

# CARATTERISTICHE TECNICHE: POSIZIONAMENTO PER BASE LAVABO

NB - (Verificare posizionamento scarico del lavabo)

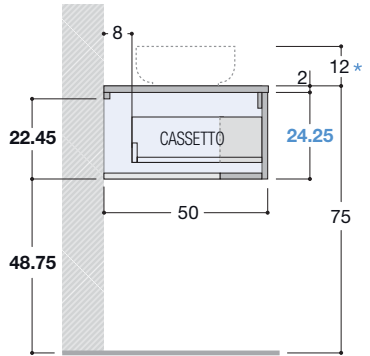
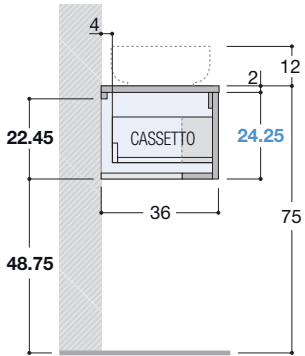
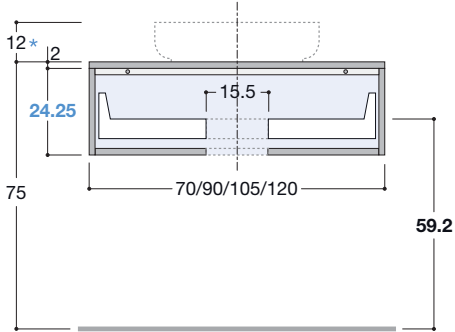
Legenda: SPAZIO UTILE

## BASE LAVABO SOPRAPIANO - H.24.25 - Prof. 36/50 cm. CON 1 CASSETTO

Vista frontale N.B. - Se il lavabo non viene messo al centro della base, deve essere comunicata la posizione

Vista laterale Prof.36

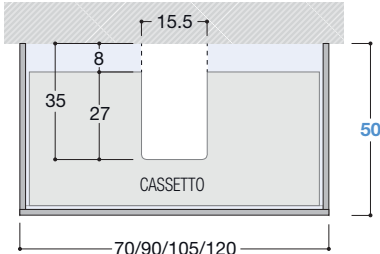
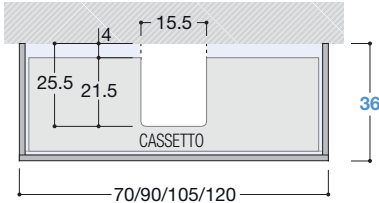
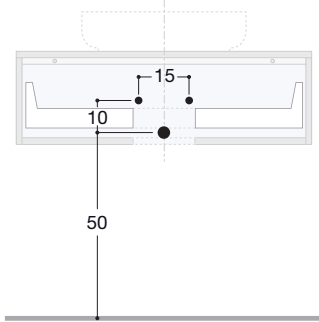
Vista laterale Prof. 50



Quote scarichi

Vista in pianta Prof.36

Vista in pianta Prof. 50

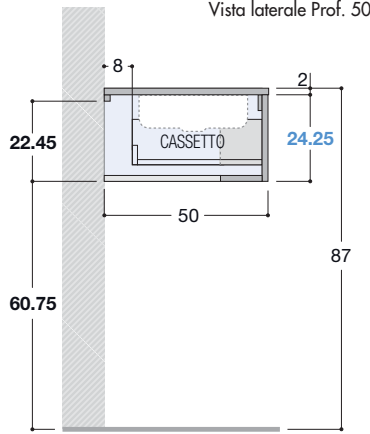
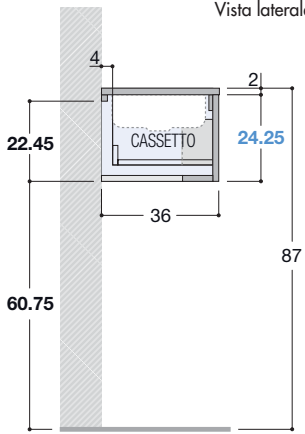
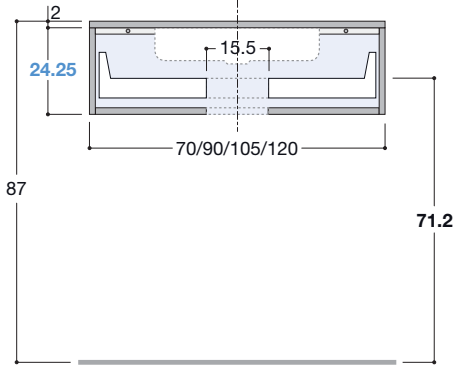


## BASE LAVABO SOTTOPIANO - H.24.25 - Prof. 36/50 cm. CON 1 CASSETTO

Vista frontale N.B. - Se il lavabo non viene messo al centro della base, deve essere comunicata la posizione

Vista laterale Prof.36

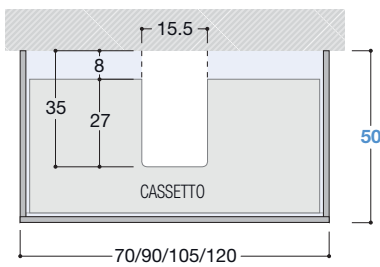
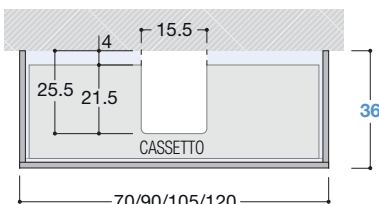
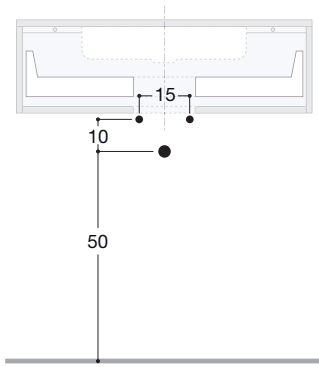
Vista laterale Prof. 50



Quote scarichi

Vista in pianta Prof.36

Vista in pianta Prof. 50



# CARATTERISTICHE TECNICHE: POSIZIONAMENTO PER BASE LAVABO

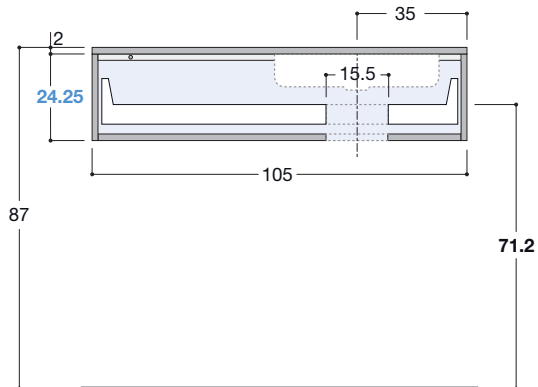
NB - (Verificare posizionamento scarico del lavabo)

Legenda:

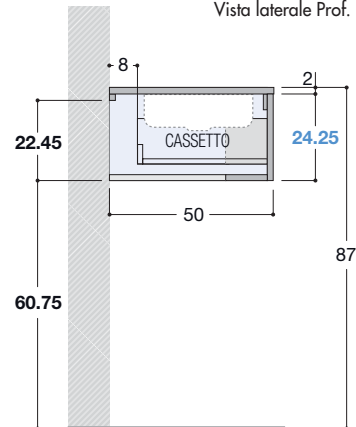
SPAZIO UTILE

## BASE LAVABO SOTTOPIANO L.105 - H.24.25 - Prof. 50 cm. CON 1 CASSETTO

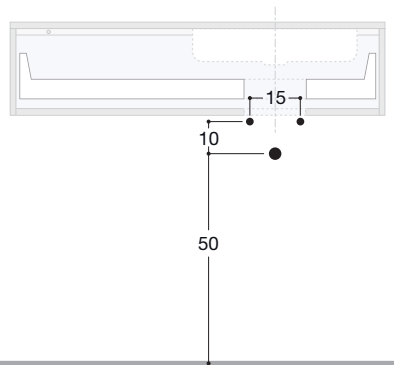
Vista frontale



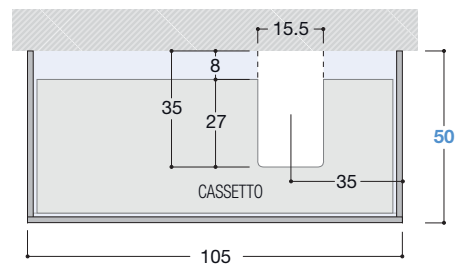
Vista laterale Prof. 50



Quote scarichi

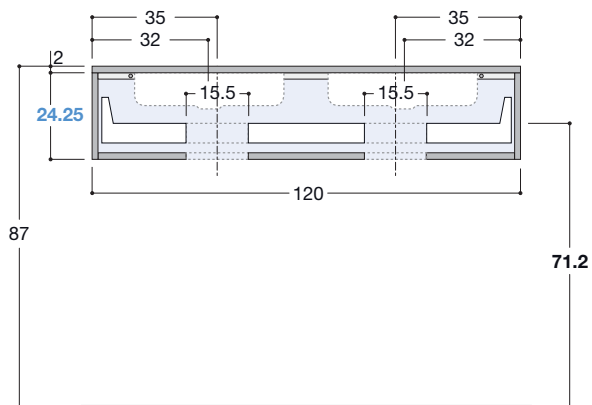


Vista in pianta Prof. 50

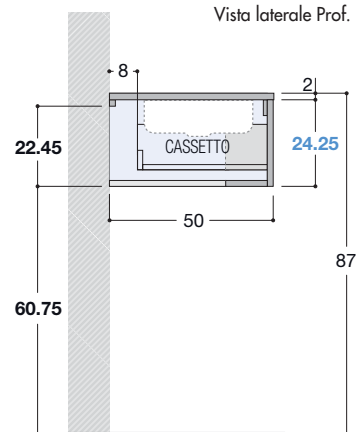


## BASE DOPPIO LAVABO SOTTOPIANO L.120 - H.24.25 - Prof. 50 cm. CON 1 CASSETTO

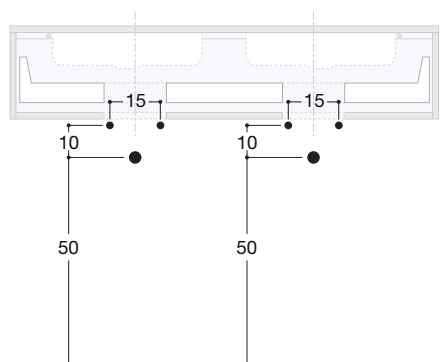
Vista frontale



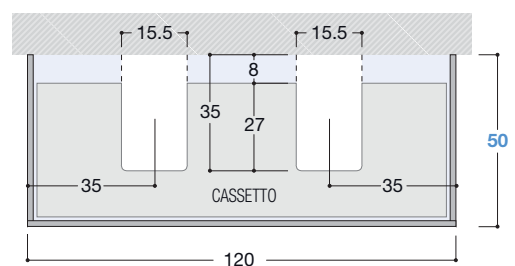
Vista laterale Prof. 50



Quote scarichi



Vista in pianta Prof. 50



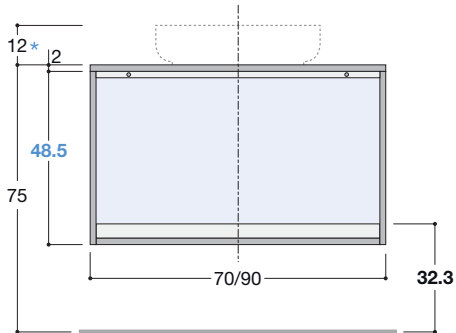
**CARATTERISTICHE TECNICHE: POSIZIONAMENTO PER BASE LAVABO**

NB - (Verificare posizionamento scarico del lavabo)

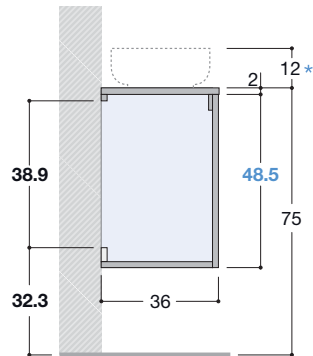
Legenda: SPAZIO UTILE

**BASE LAVABO SOPRAPIANO - H.48.5 - Prof. 36/50 cm. CON 2 ANTE**

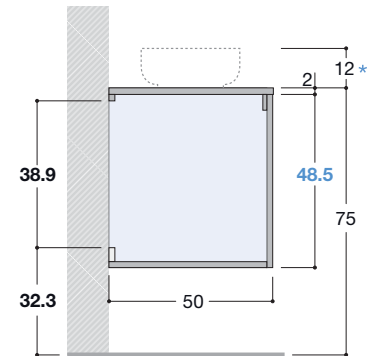
Vista frontale N.B. - Se il lavabo non viene messo al centro della base, deve essere comunicata la posizione



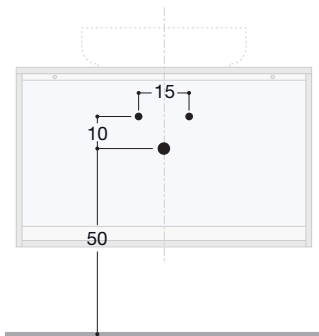
Vista laterale Prof.36



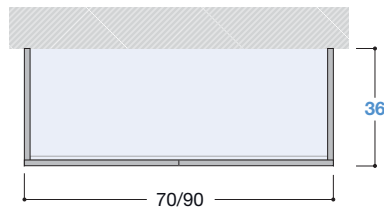
Vista laterale Prof. 50



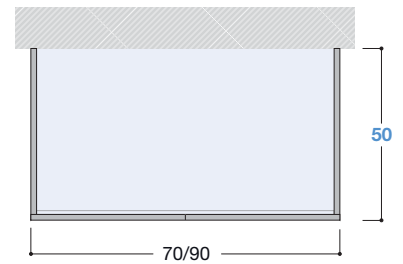
Quote scarichi



Vista in pianta Prof.36

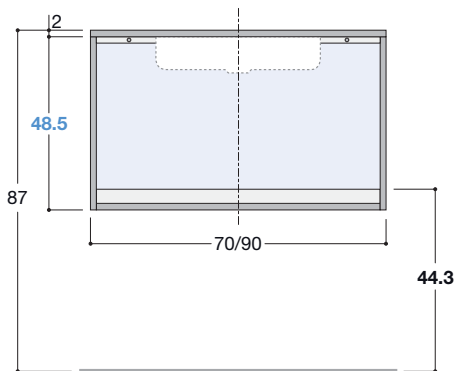


Vista in pianta Prof. 50

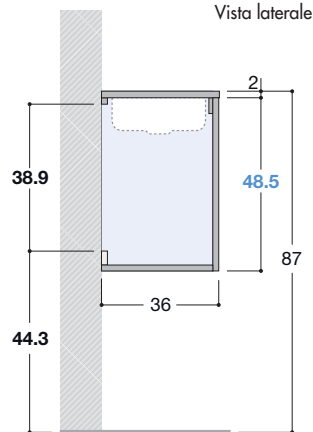


**BASE LAVABO SOTTOPIANO - H.48.5 - Prof. 36/50 cm. CON 2 ANTE**

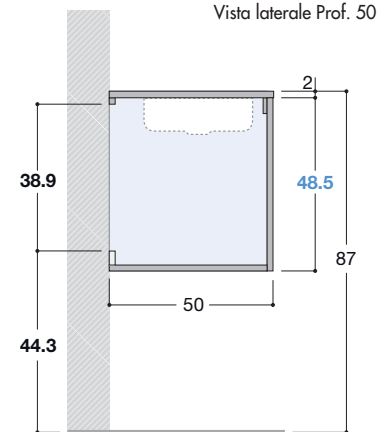
Vista frontale N.B. - Se il lavabo non viene messo al centro della base, deve essere comunicata la posizione



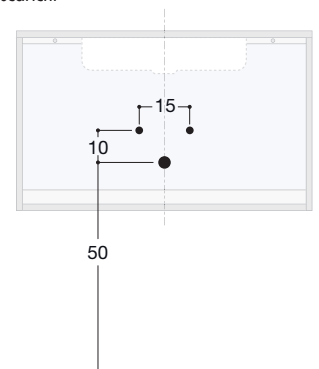
Vista laterale Prof.36



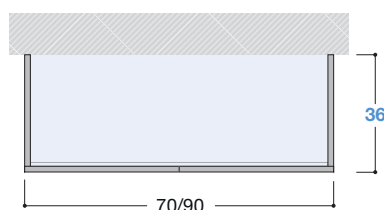
Vista laterale Prof. 50



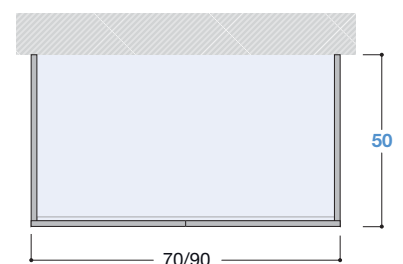
Quote scarichi



Vista in pianta Prof.36



Vista in pianta Prof. 50



# CARATTERISTICHE TECNICHE: POSIZIONAMENTO PER BASE LAVABO

NB - (Verificare posizionamento scarico del lavabo)

Legenda:

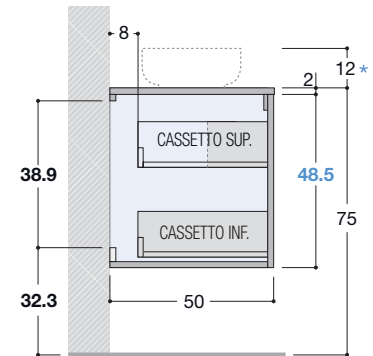
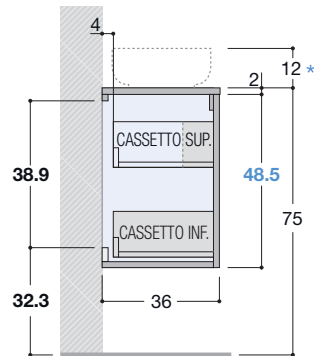
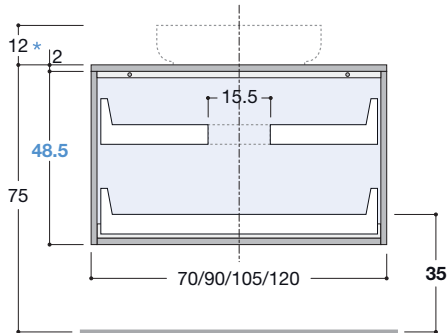
SPAZIO UTILE

## BASE LAVABO SOPRAPIANO - H.48.5 - Prof. 36/50 cm. CON 2 CASSETTI

Vista frontale N.B. - Se il lavabo non viene messo al centro della base, deve essere comunicata la posizione

Vista laterale Prof.36

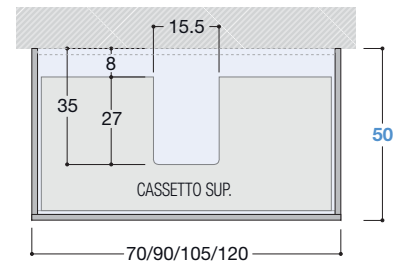
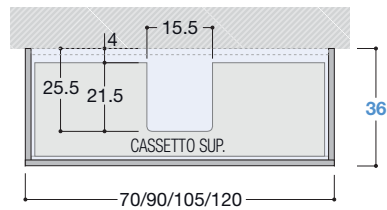
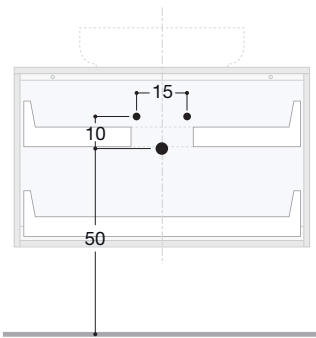
Vista laterale Prof. 50



Quote scarichi

Vista in pianta Prof.36

Vista in pianta Prof. 50

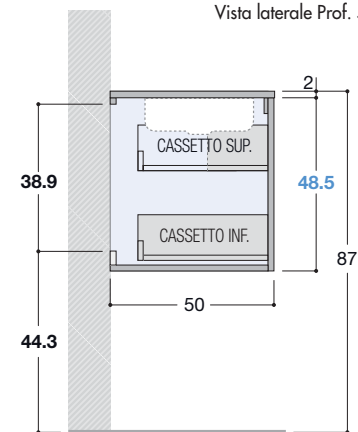
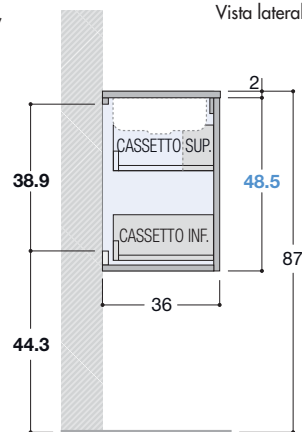
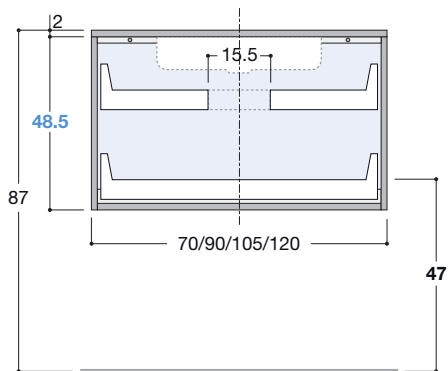


## BASE LAVABO SOTTOPIANO - H.48.5 - Prof. 36/50 cm. CON 2 CASSETTI

Vista frontale N.B. - Se il lavabo non viene messo al centro della base, deve essere comunicata la posizione

Vista laterale Prof.36

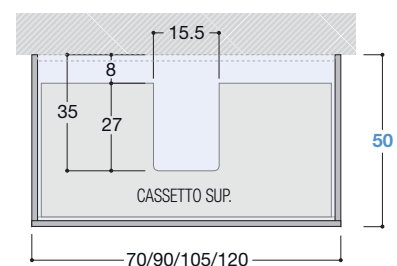
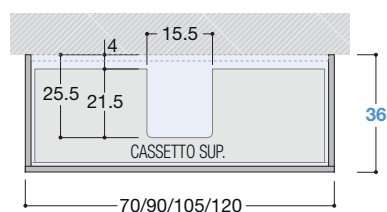
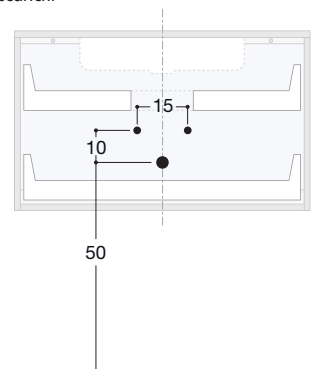
Vista laterale Prof. 50



Quote scarichi

Vista in pianta Prof.36

Vista in pianta Prof. 50



# CARATTERISTICHE TECNICHE: POSIZIONAMENTO PER BASE LAVABO

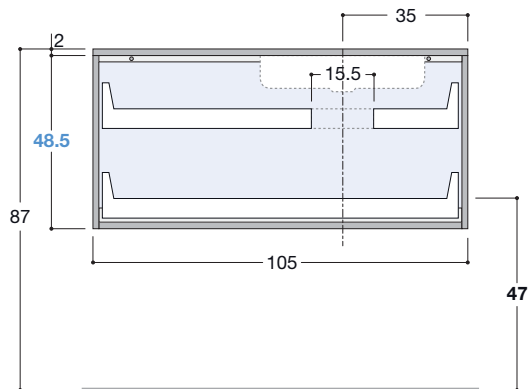
NB - (Verificare posizionamento scarico del lavabo)

Legenda:

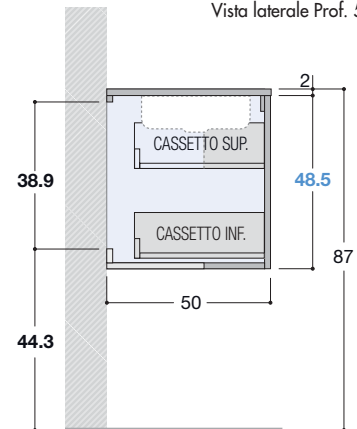
SPAZIO UTILE

## BASE LAVABO SOTTOPIANO L.105 - H.48.5 - Prof. 50 cm. CON 2 CASSETTI

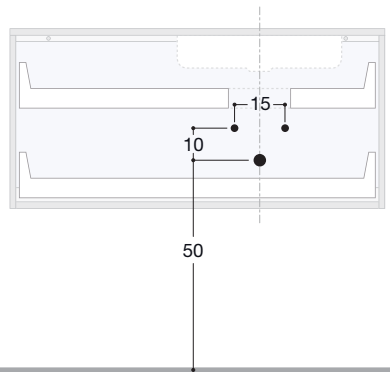
Vista frontale



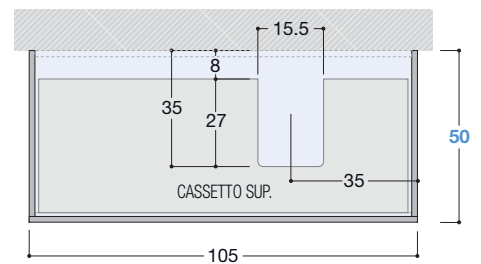
Vista laterale Prof. 50



Quote scarichi

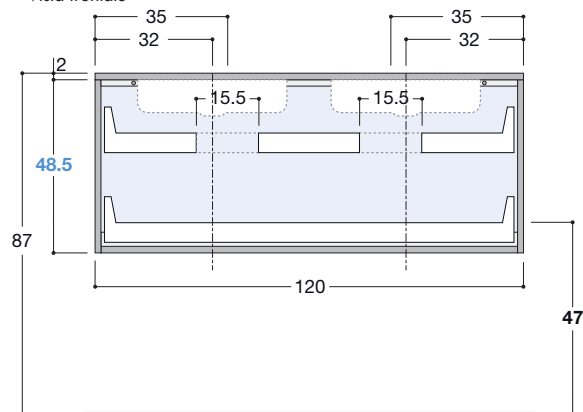


Vista in pianta Prof. 50

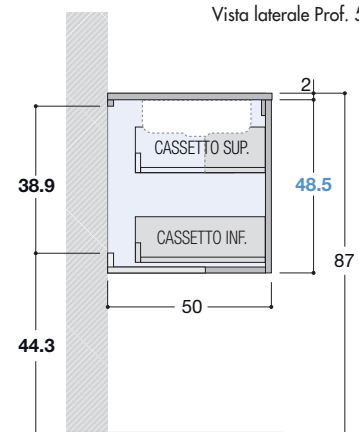


## BASE DOPPIO LAVABO SOTTOPIANO L.120 - H.48.5 - Prof. 50 cm. CON 2 CASSETTI

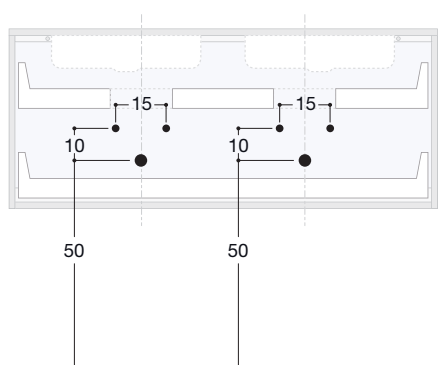
Vista frontale



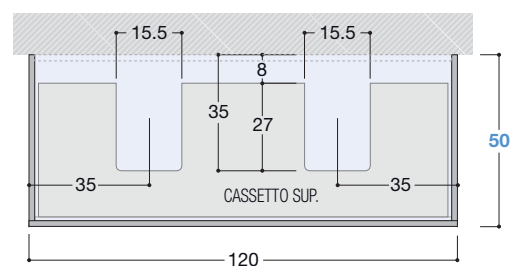
Vista laterale Prof. 50



Quote scarichi

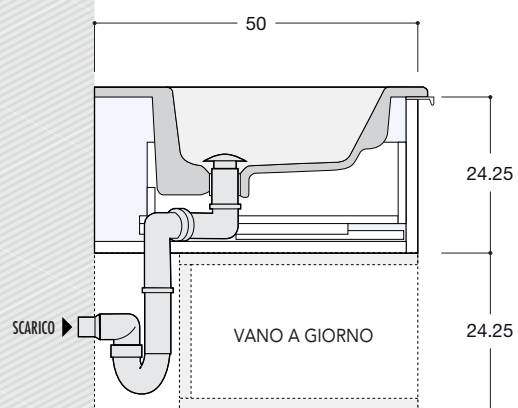
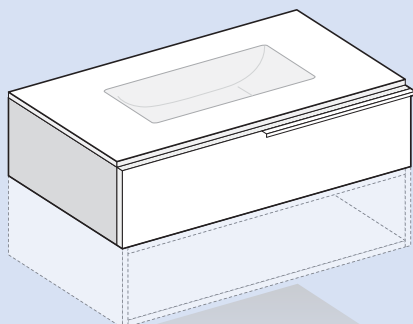


Vista in pianta Prof. 50



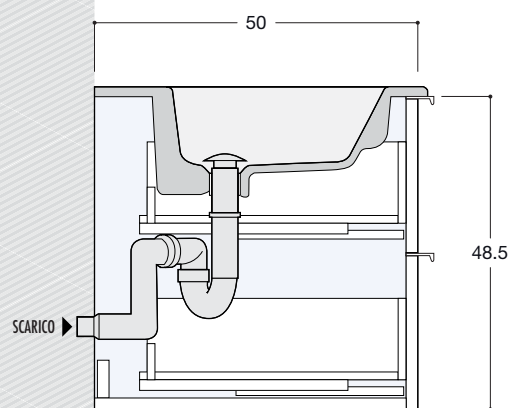
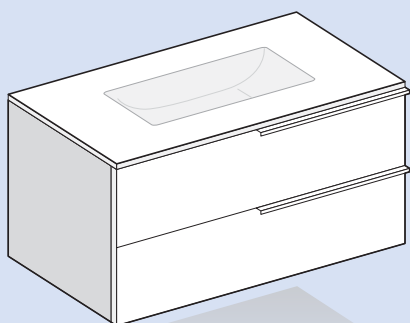
## ESEMPI DI SCARICHI

PER BASE LAVABO SOSPESA - H.24.25  
+ VANO A GIORNO H.24.25



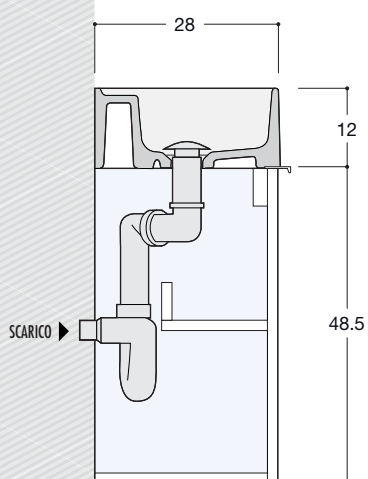
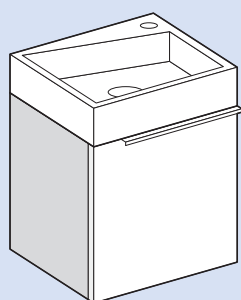
SEZIONE

PER BASE LAVABO SOSPESA - H.48.5



SEZIONE

PER MONOBLOCCO LAVAMANI - H.48.5+12



SEZIONE