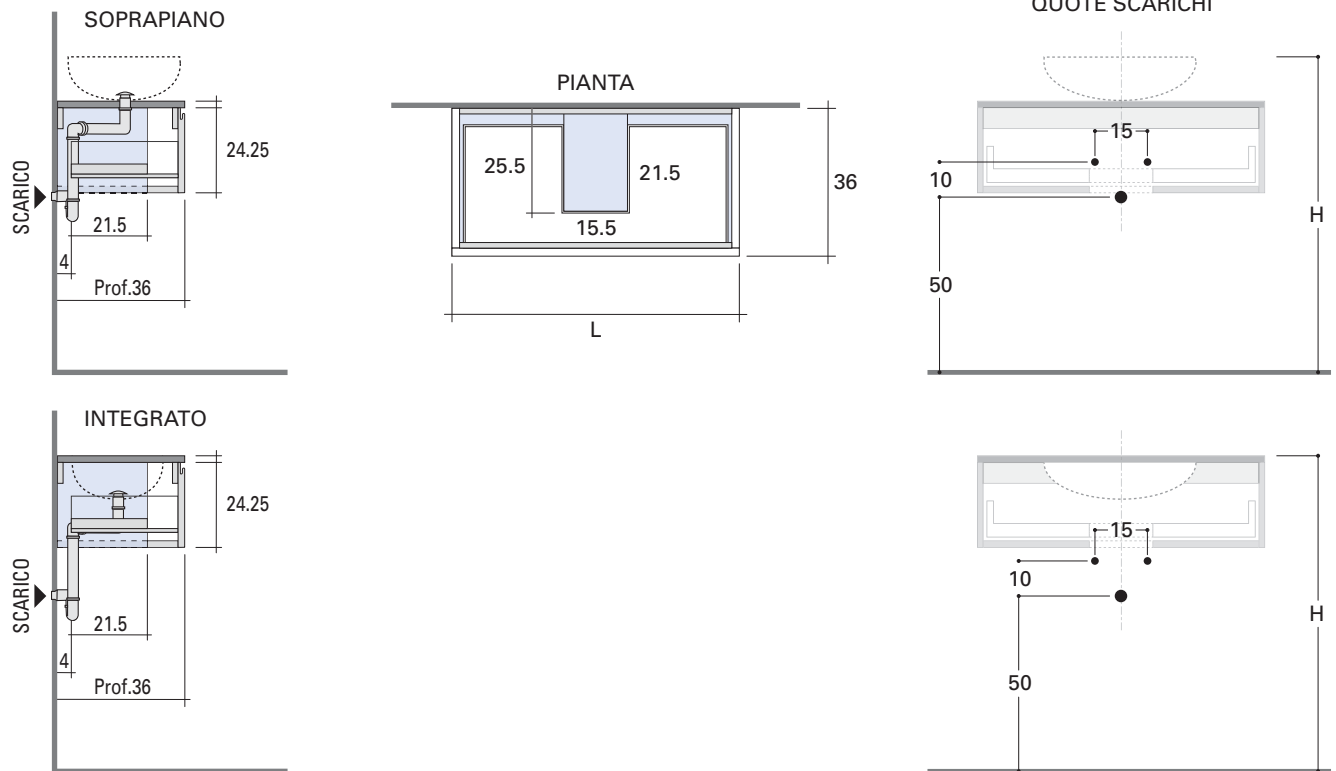


CARATTERISTICHE TECNICHE

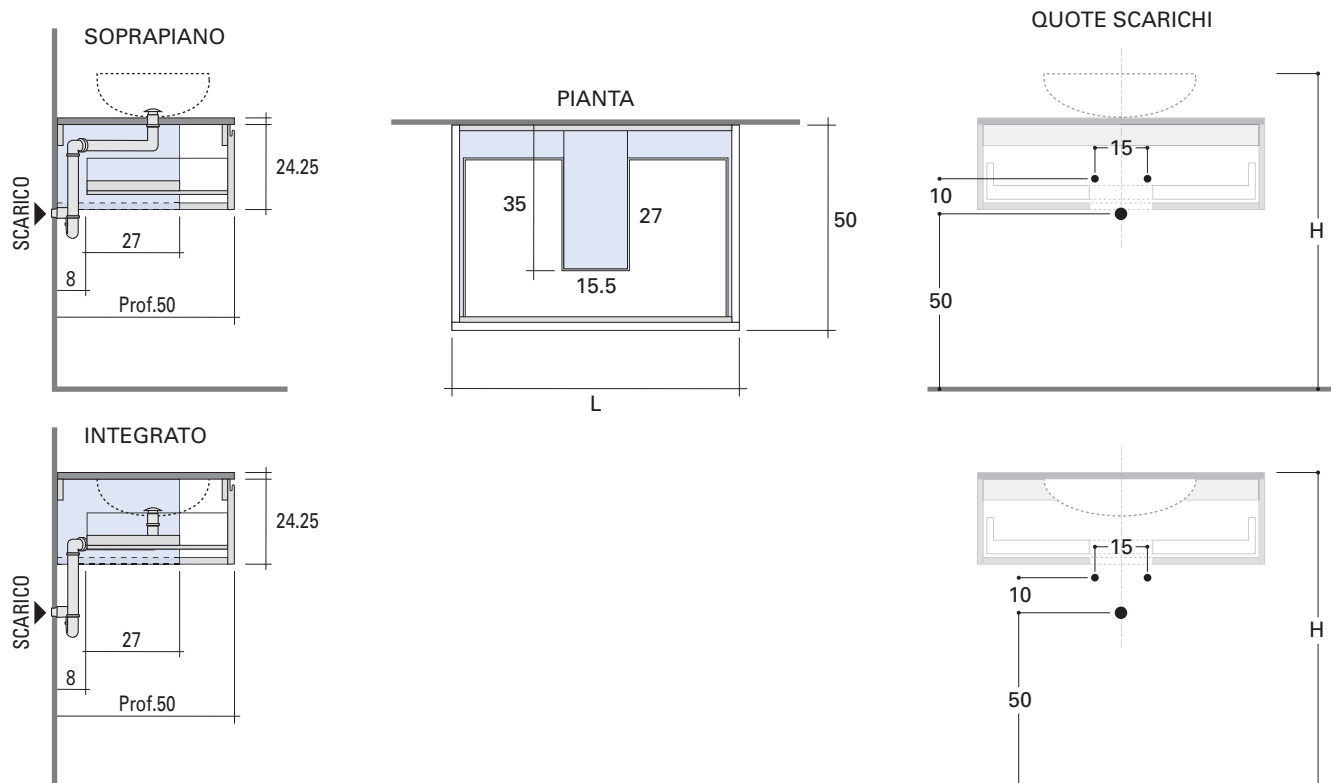
BASE LAVABO H.24.25 CON 1 CASSETTO - L. 70/90/105/120 - Prof. 36 cm


N.B. - Se il lavabo non viene messo al centro della base, deve essere comunicata la posizione



BASE LAVABO H.24.25 CON 1 CASSETTO - L. 70/90/105/120 - Prof. 50 cm

N.B. - Se il lavabo non viene messo al centro della base, deve essere comunicata la posizione



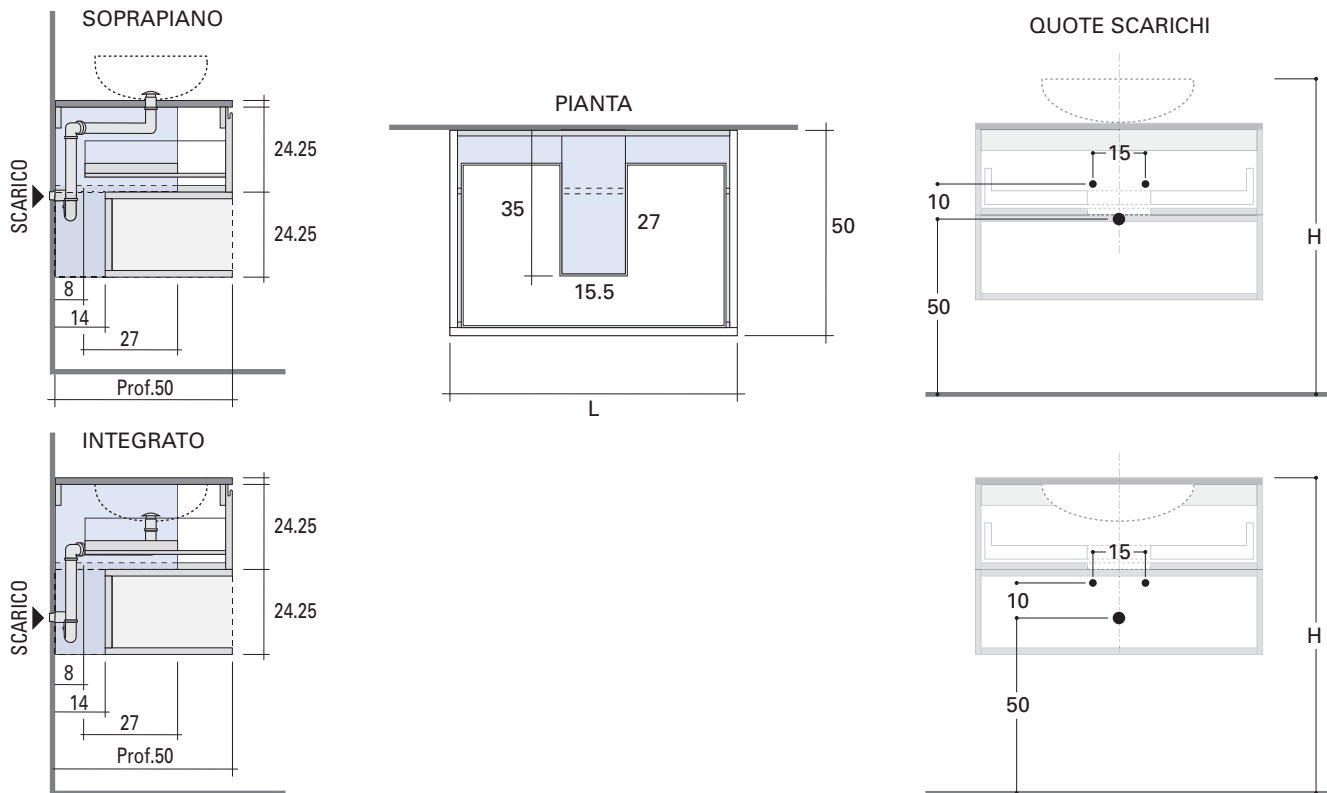
LEGENDA:  Spazio libero per installazione scarico


H = 87÷90 (misura consigliata)

N.B. - Per richieste specifiche contattare l'azienda.

CARATTERISTICHE TECNICHE

BASE LAVABO H.24.25 CON 1 CASSETTO e VANO A GIORNO H.24.25 - L. 70/90/105/120 - Prof. 50 cm
 N.B. - Se il lavabo non viene messo al centro della base, deve essere comunicata la posizione



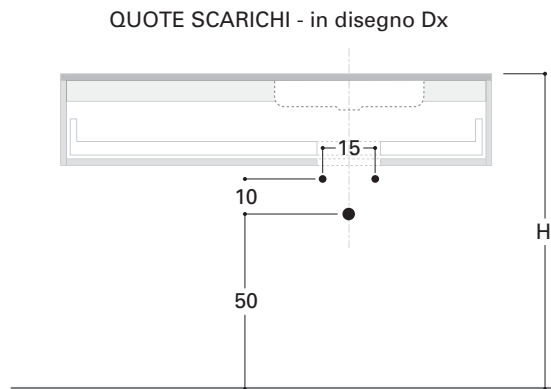
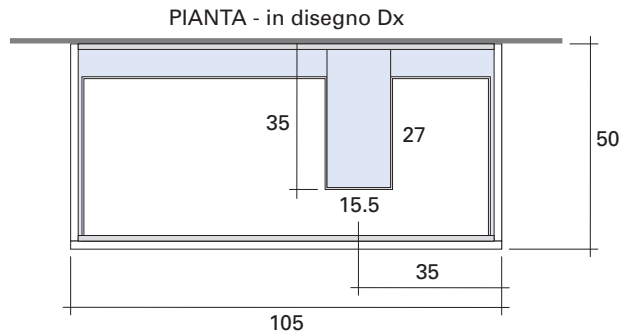
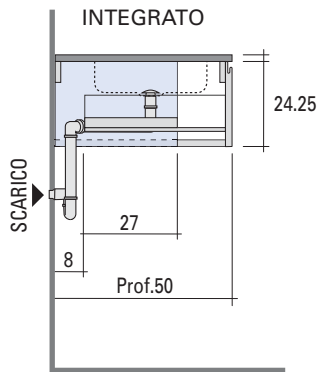
LEGENDA:  Spazio libero per installazione scarico

H = 87÷90 (misura consigliata)

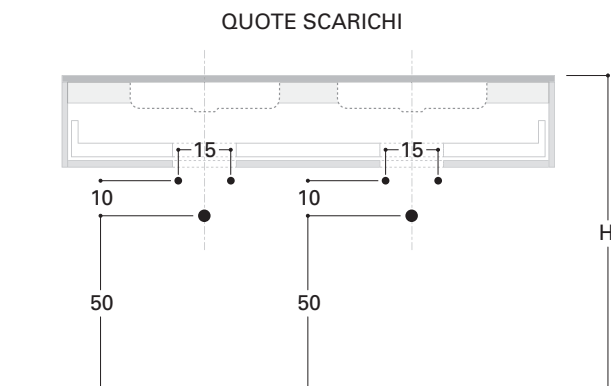
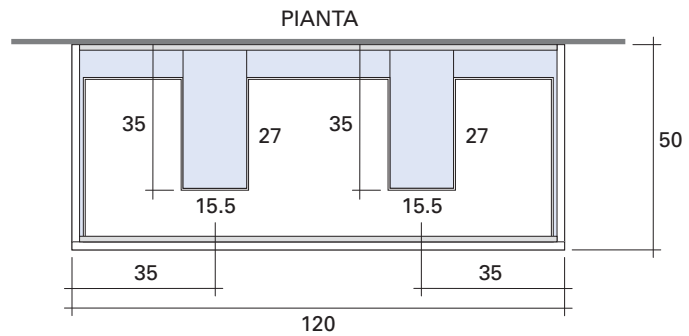
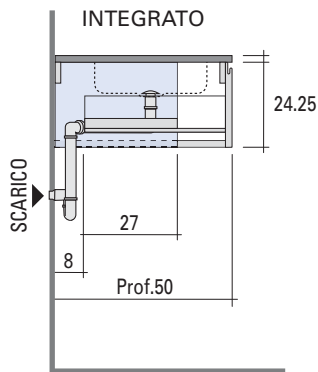
N.B. - Per richieste specifiche contattare l'azienda.


CARATTERISTICHE TECNICHE

BASE LAVABO DECENTRATO DX o SX H.24.25 CON 1 CASSETTO - L. 105 - Prof. 50 cm
N.B. - Se il lavabo non viene messo al centro della base, deve essere comunicata la posizione



BASE DOPPIO LAVABO H.24.25 CON 1 CASSETTO - L. 120 - Prof. 50 cm



LEGENDA:  Spazio libero per installazione scarico

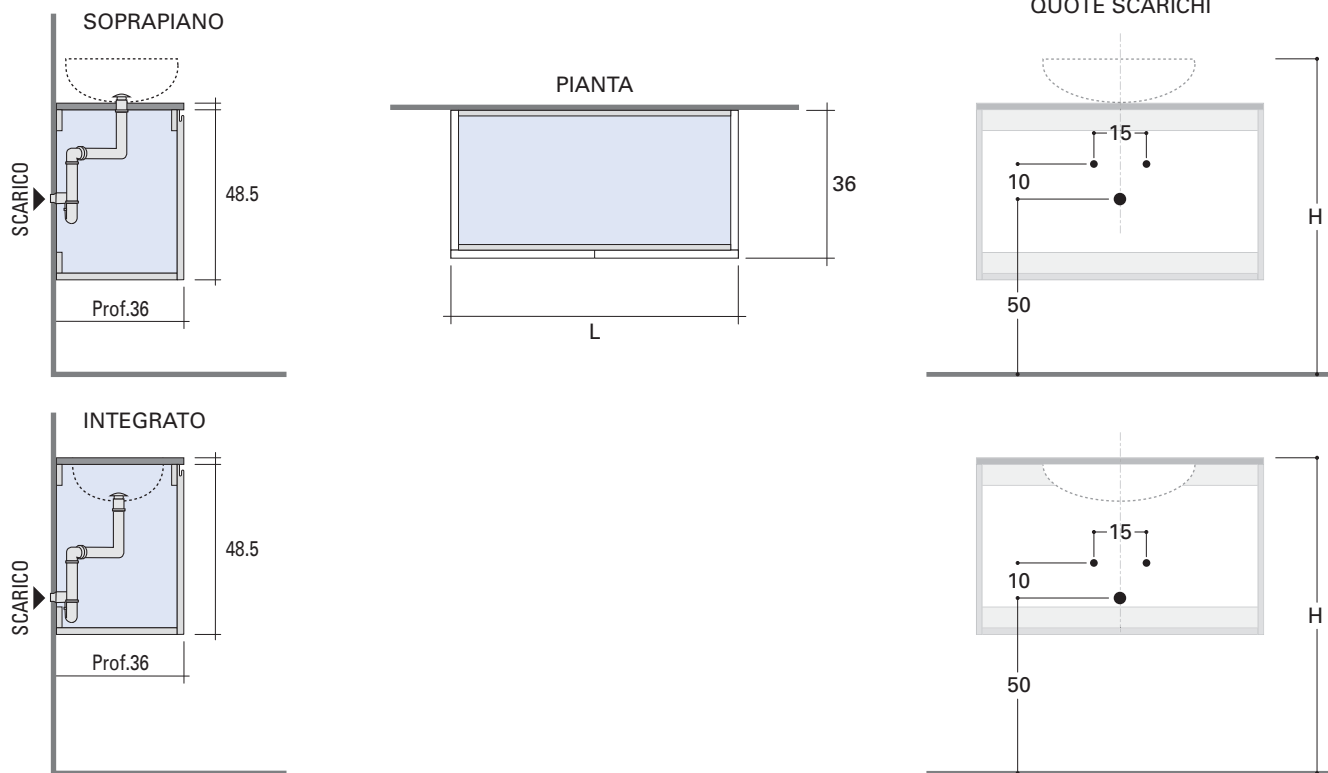
H = 87÷90 (misura consigliata)

N.B. - Per richieste specifiche contattare l'azienda.

CARATTERISTICHE TECNICHE

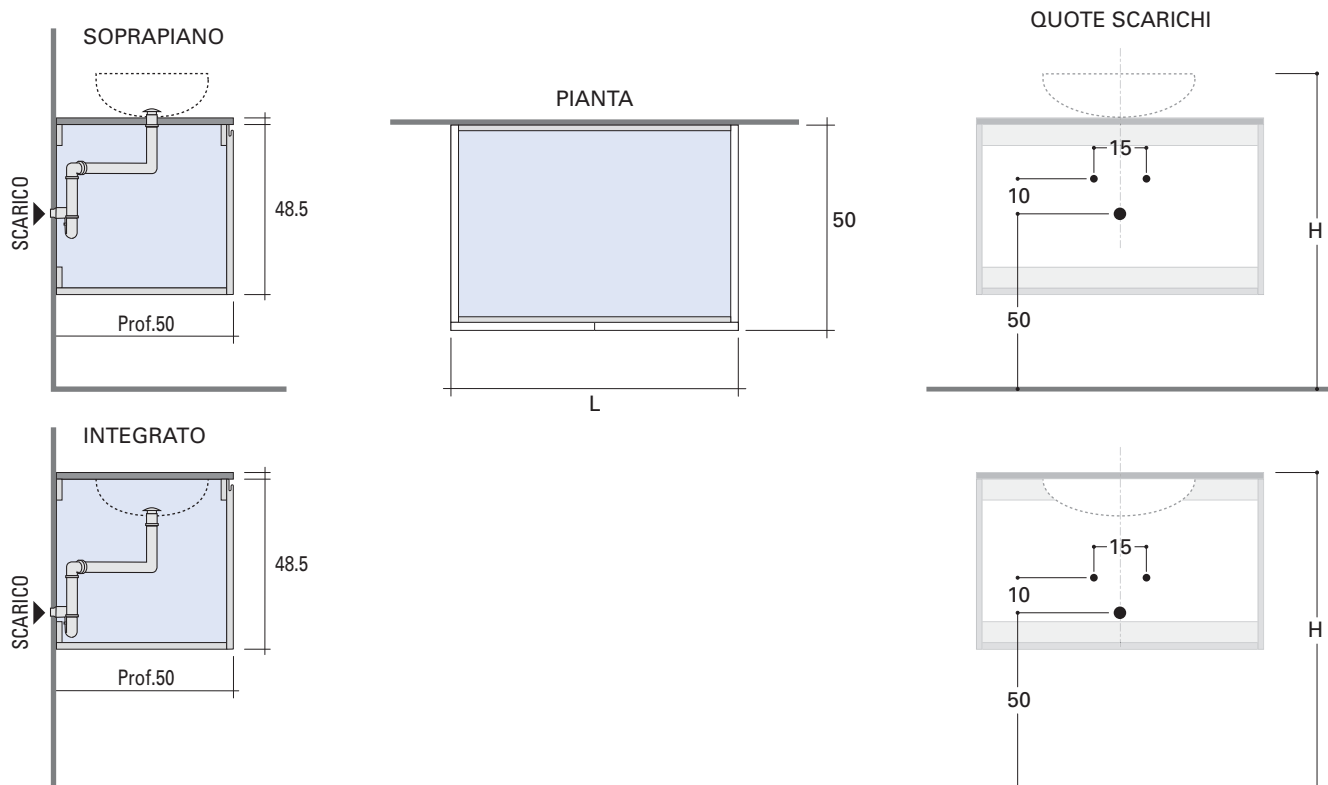
BASE LAVABO H.48.5 CON 2 ANTE - L. 70/90 - Prof. 36 cm

N.B. - Se il lavabo non viene messo al centro della base, deve essere comunicata la posizione



BASE LAVABO H.48.5 CON 2 ANTE - L. 70/90 - Prof. 50 cm

N.B. - Se il lavabo non viene messo al centro della base, deve essere comunicata la posizione



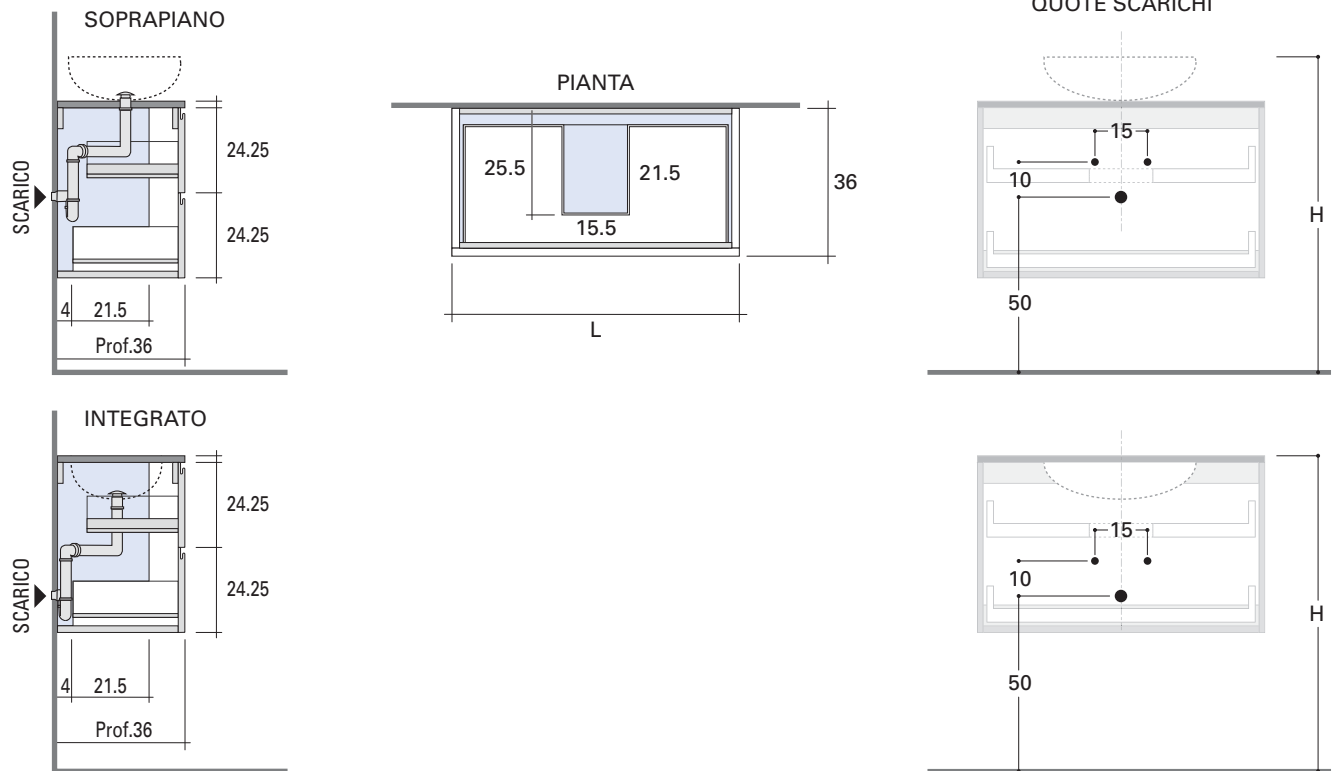
LEGENDA:  Spazio libero per installazione scarico

H = 87÷90 (misura consigliata)

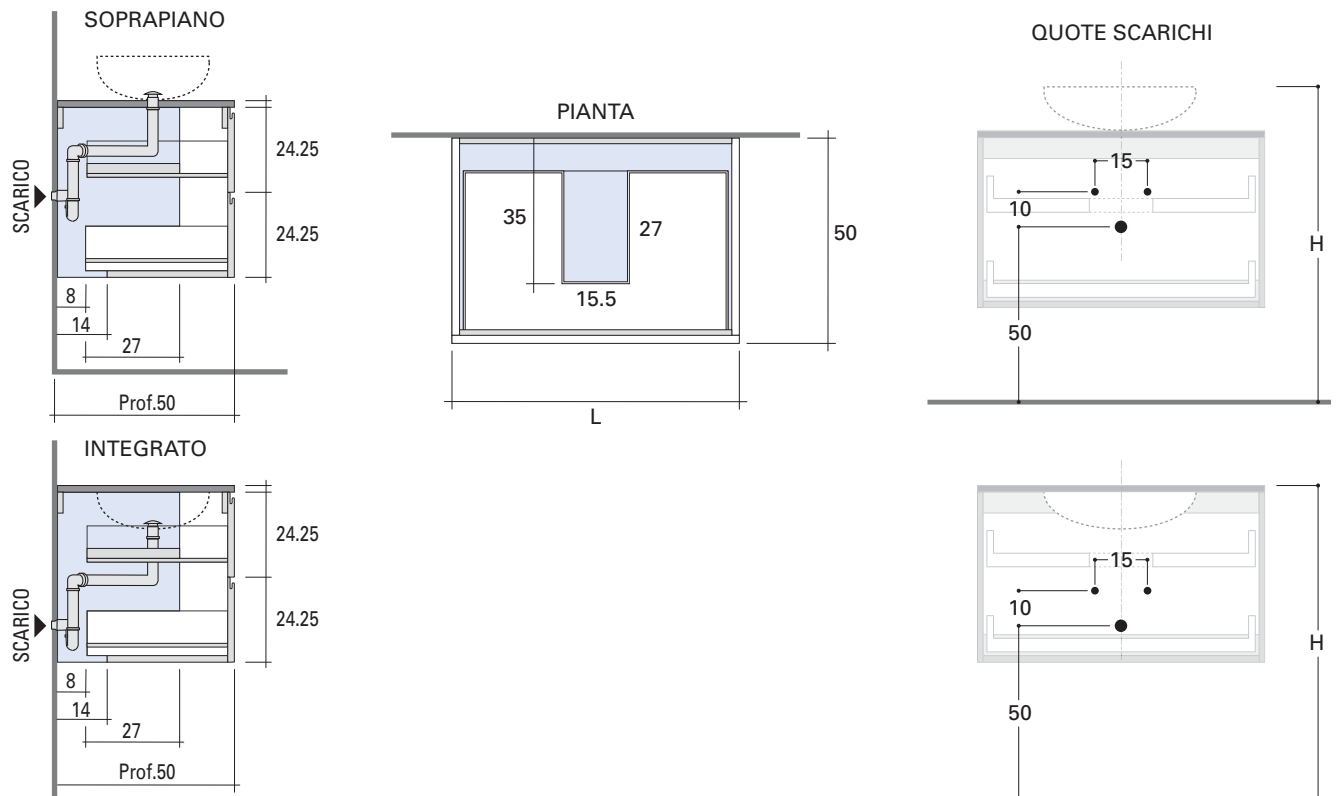
N.B. - Per richieste specifiche contattare l'azienda.


CARATTERISTICHE TECNICHE

BASE LAVABO H.48.5 CON 2 CASSETTI - L. 60/70/80/90/105/120 - Prof. 36 cm
N.B. - Se il lavabo non viene messo al centro della base, deve essere comunicata la posizione



BASE LAVABO H.48.5 CON 2 CASSETTI - L. 60/70/80/90/105/120 - Prof. 50 cm
N.B. - Se il lavabo non viene messo al centro della base, deve essere comunicata la posizione



LEGENDA:  Spazio libero per installazione scarico

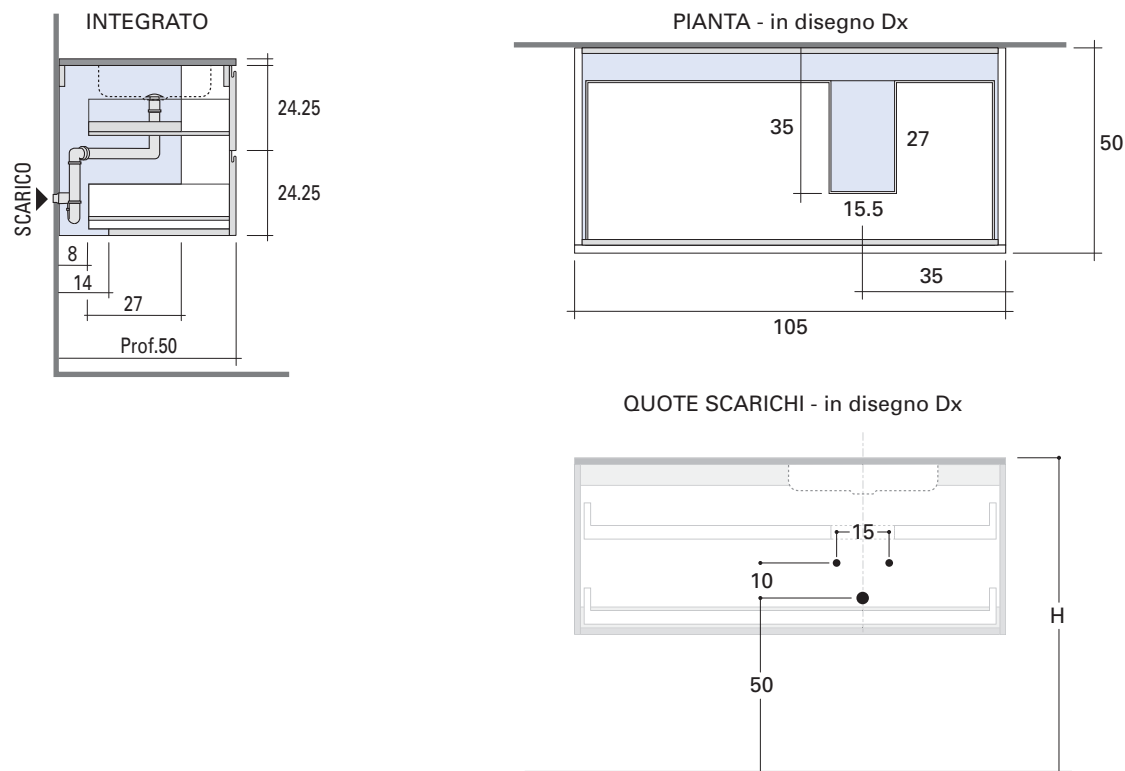
H = 87÷90 (misura consigliata)

N.B. - Per richieste specifiche contattare l'azienda.

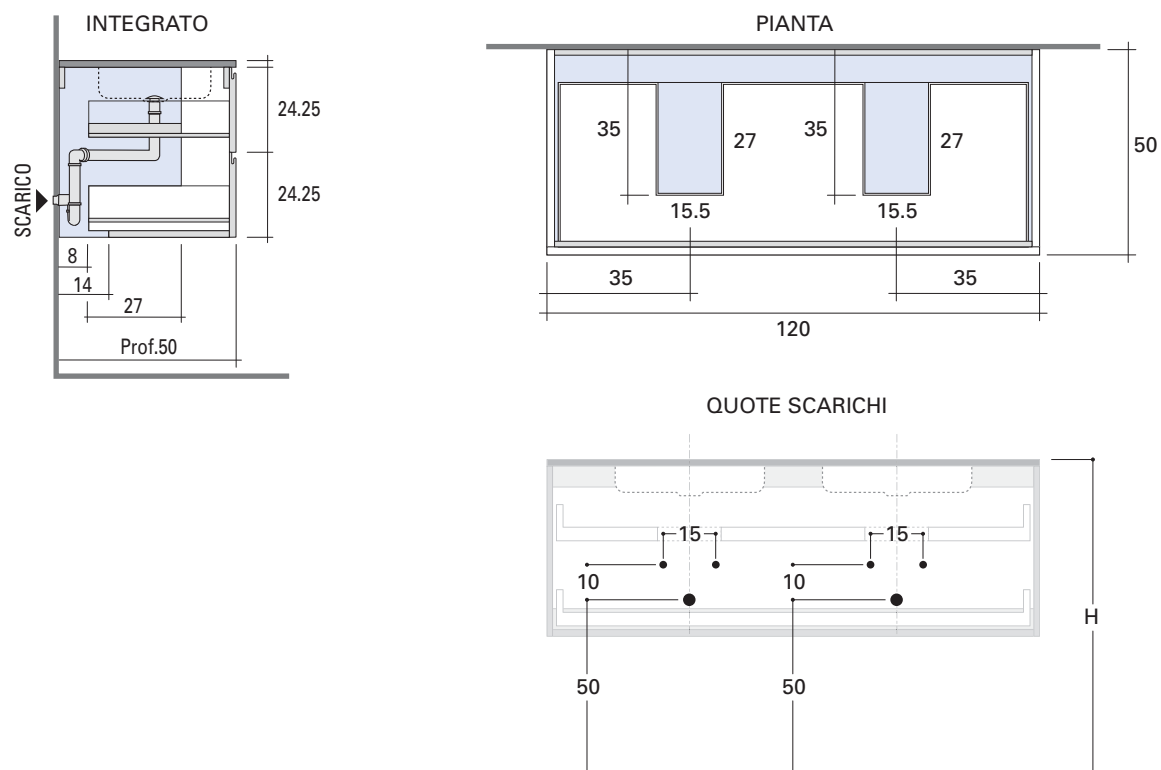
CARATTERISTICHE TECNICHE


BASE LAVABO DECENTRATO DX o SX H.48.5 CON 2 CASSETTI - L. 105 - Prof. 50 cm

N.B. - Se il lavabo non viene messo al centro della base, deve essere comunicata la posizione



BASE DOPPIO LAVABO H.48.5 CON 2 CASSETTI - L. 120 - Prof. 50 cm



LEGENDA:  Spazio libero per installazione scarico

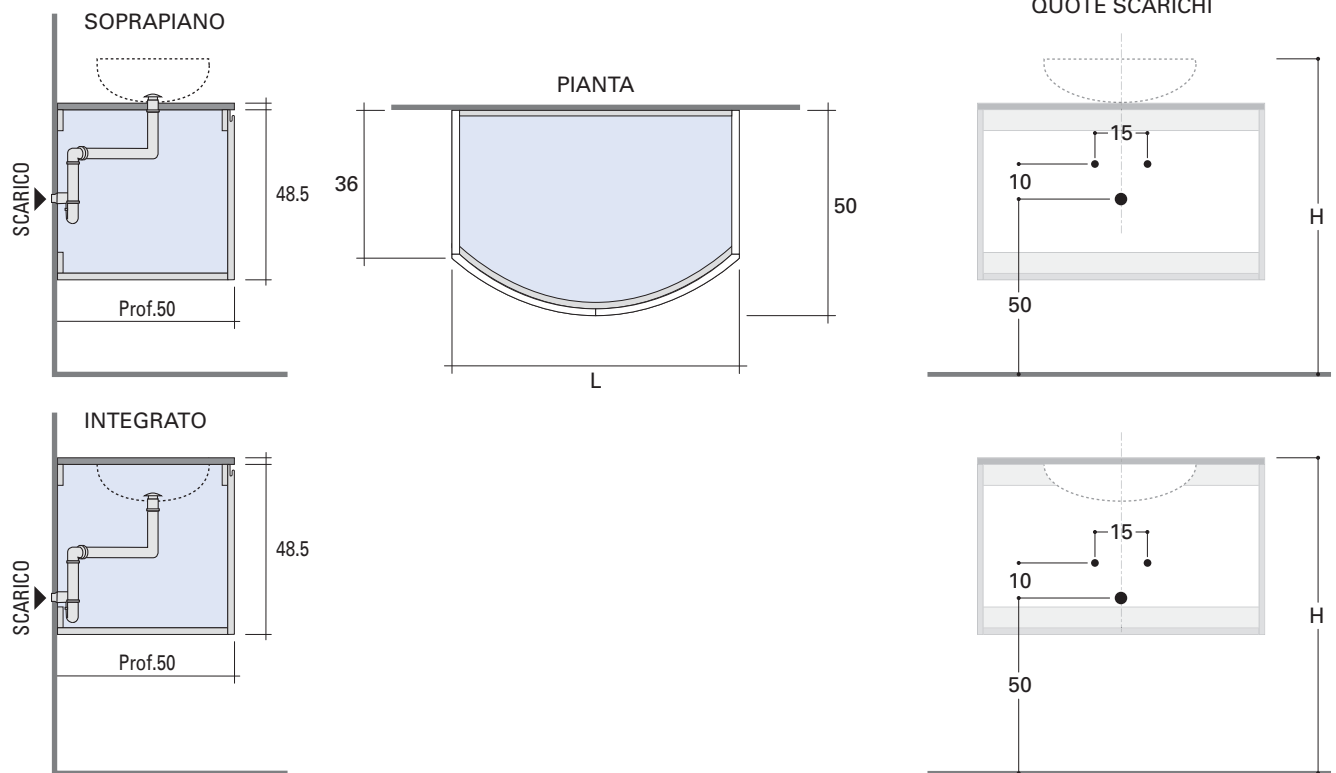
H = 87÷90 (misura consigliata)

N.B. - Per richieste specifiche contattare l'azienda.

CARATTERISTICHE TECNICHE

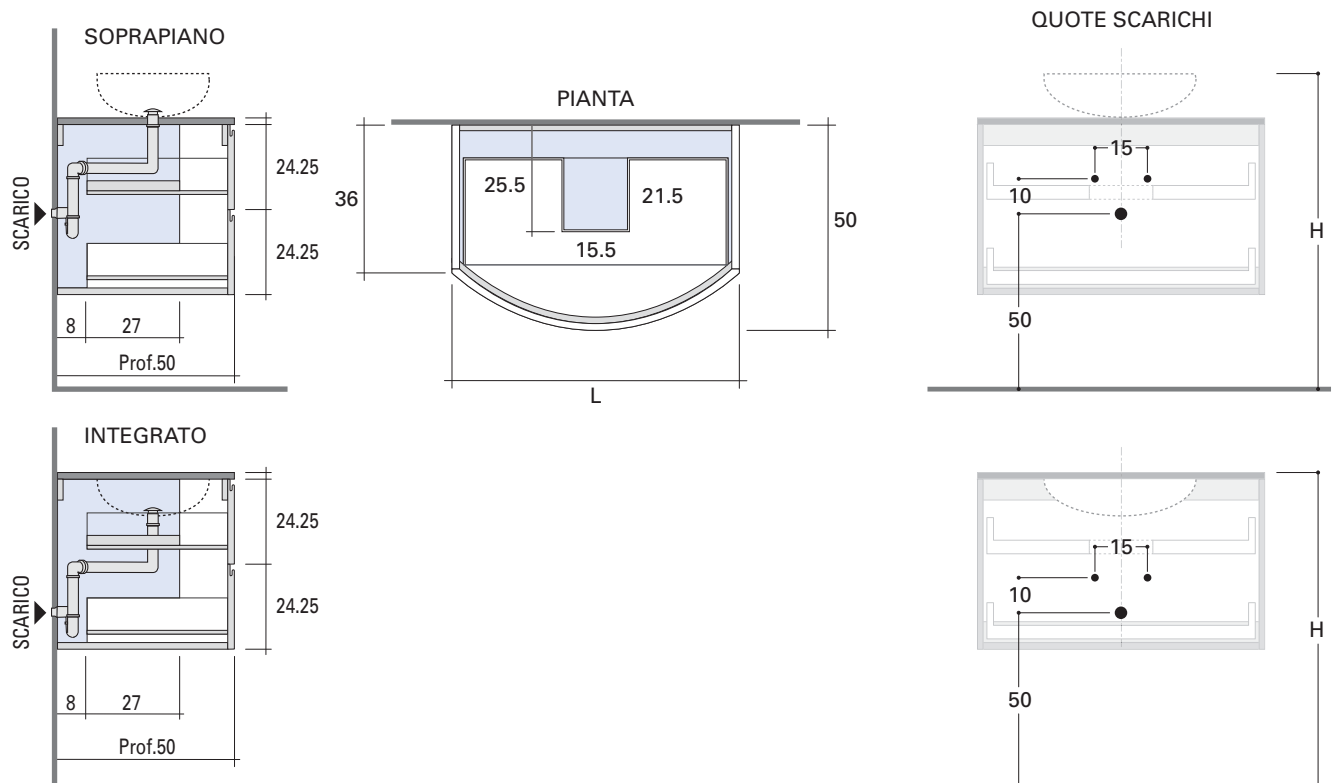
BASE LAVABO CURVA H.48.5 CON 2 ANTE - L. 70/90 - Prof. 36-50 cm


N.B. - Se il lavabo non viene messo al centro della base, deve essere comunicata la posizione



BASE LAVABO CURVA H.48.5 CON 2 CASSETTI - L. 70/90 - Prof. 36-50 cm

N.B. - Se il lavabo non viene messo al centro della base, deve essere comunicata la posizione



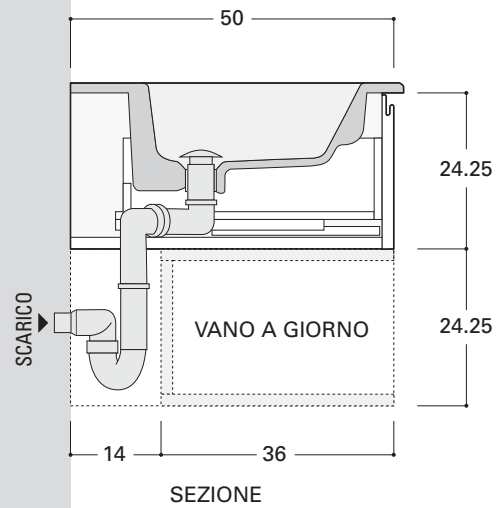
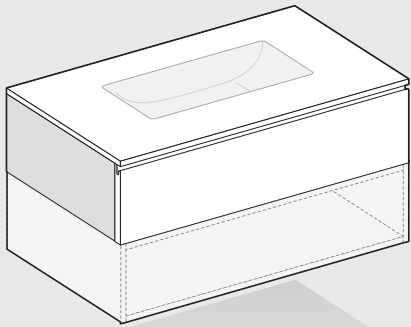
LEGENDA:  Spazio libero per installazione scarico

H = 87÷90 (misura consigliata)

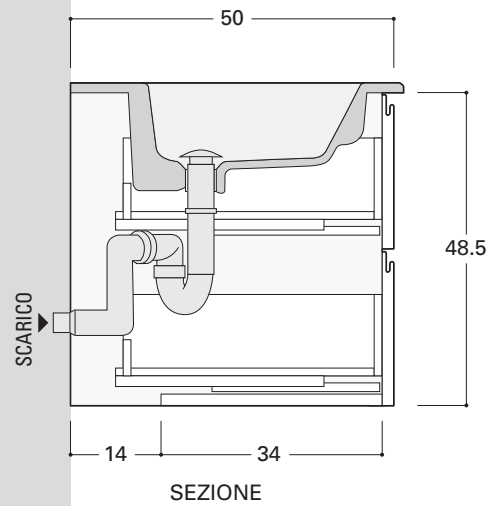
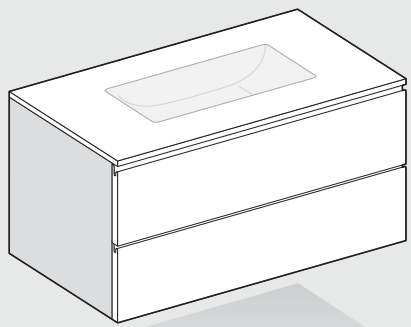
N.B. - Per richieste specifiche contattare l'azienda.

ESEMPI DI SCARICHI

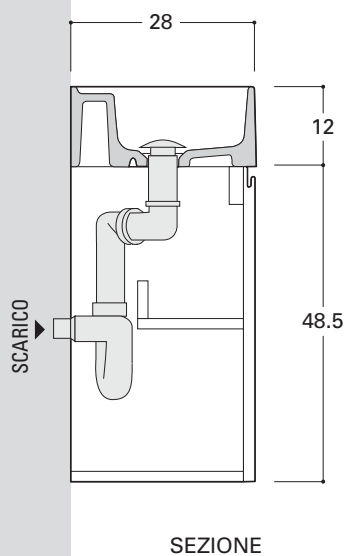
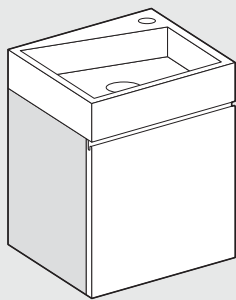
PER BASE LAVABO SOSPESA - H.24.25
+ VANO A GIORNO H.24.25



PER BASE LAVABO SOSPESA - H.48.5



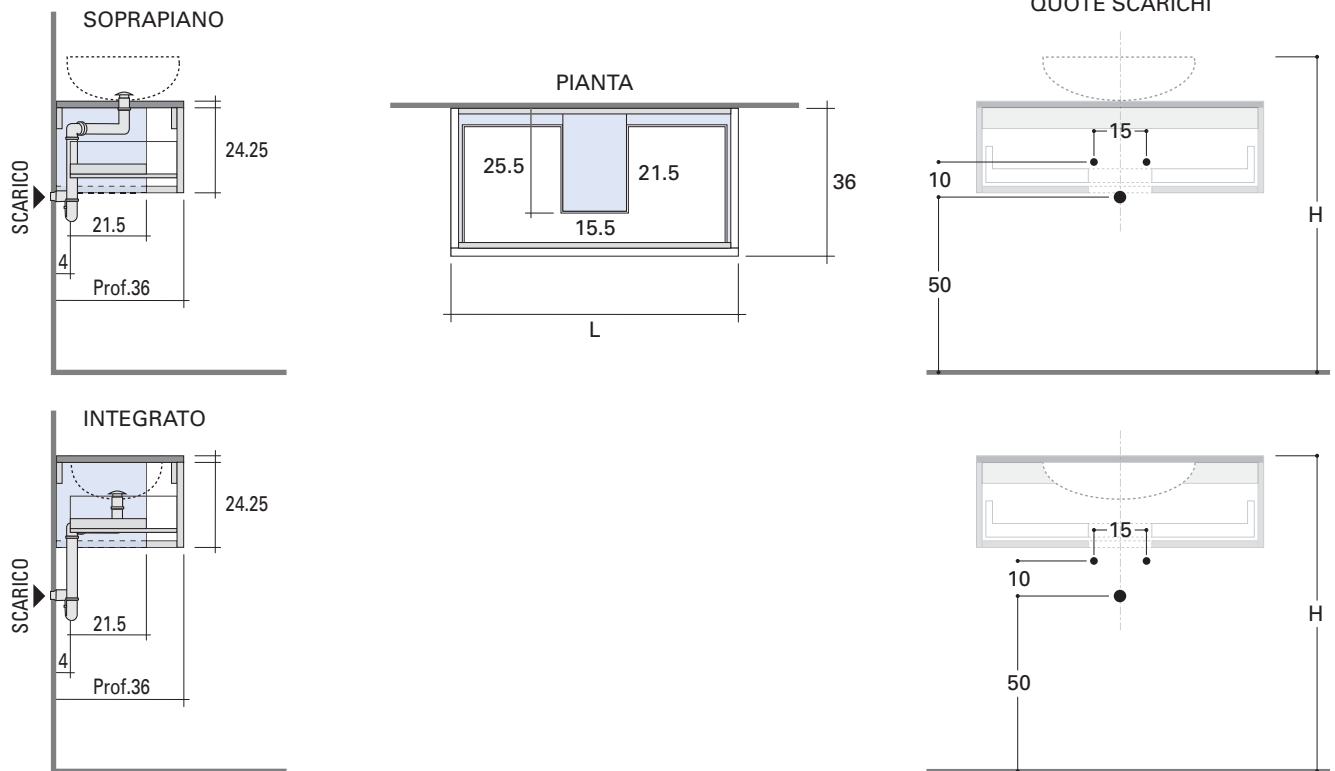
PER LAVAMANI - H.48.5+12



CARATTERISTICHE TECNICHE

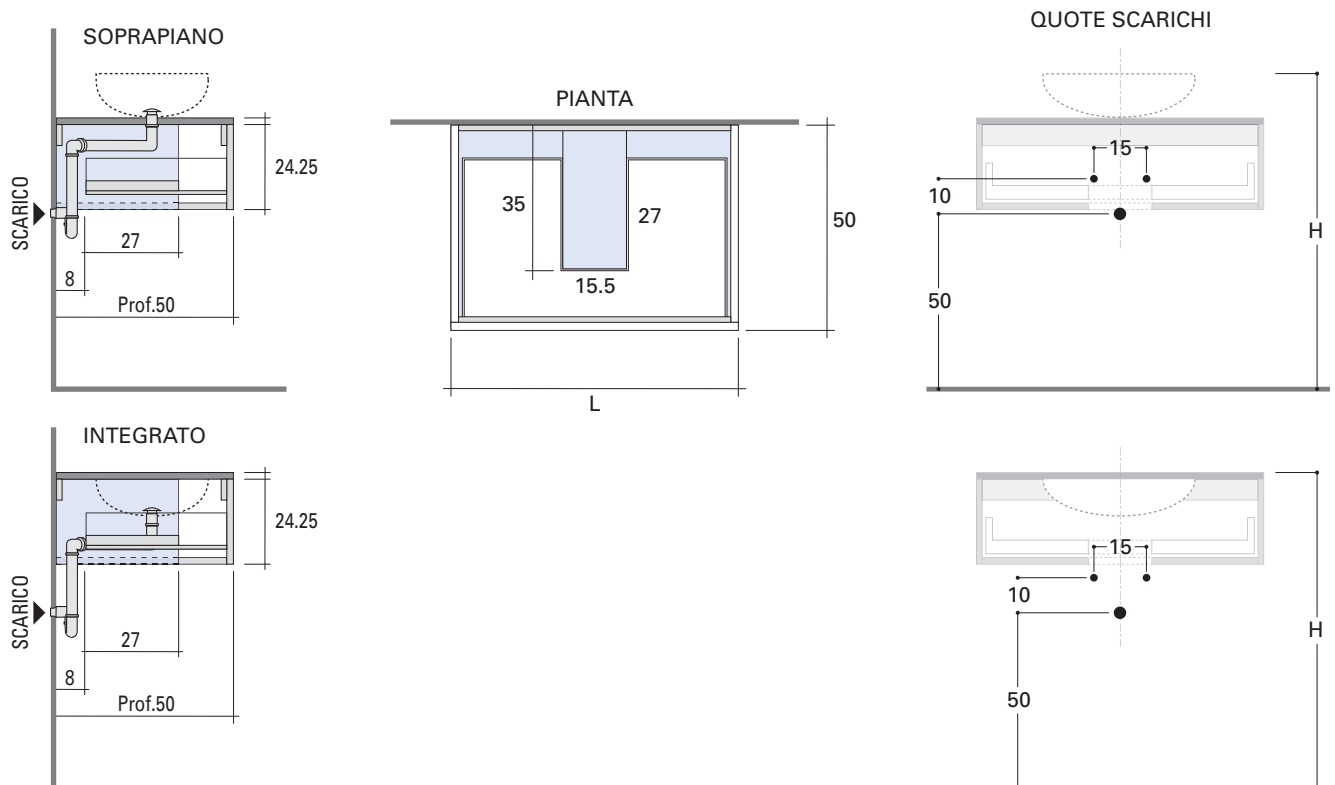
BASE LAVABO H.24.25 CON 1 CASSETTO - L. 70/90/105/120 - Prof. 36 cm

N.B. - Se il lavabo non viene messo al centro della base, deve essere comunicata la posizione



BASE LAVABO H.24.25 CON 1 CASSETTO - L. 70/90/105/120 - Prof. 50 cm

N.B. - Se il lavabo non viene messo al centro della base, deve essere comunicata la posizione



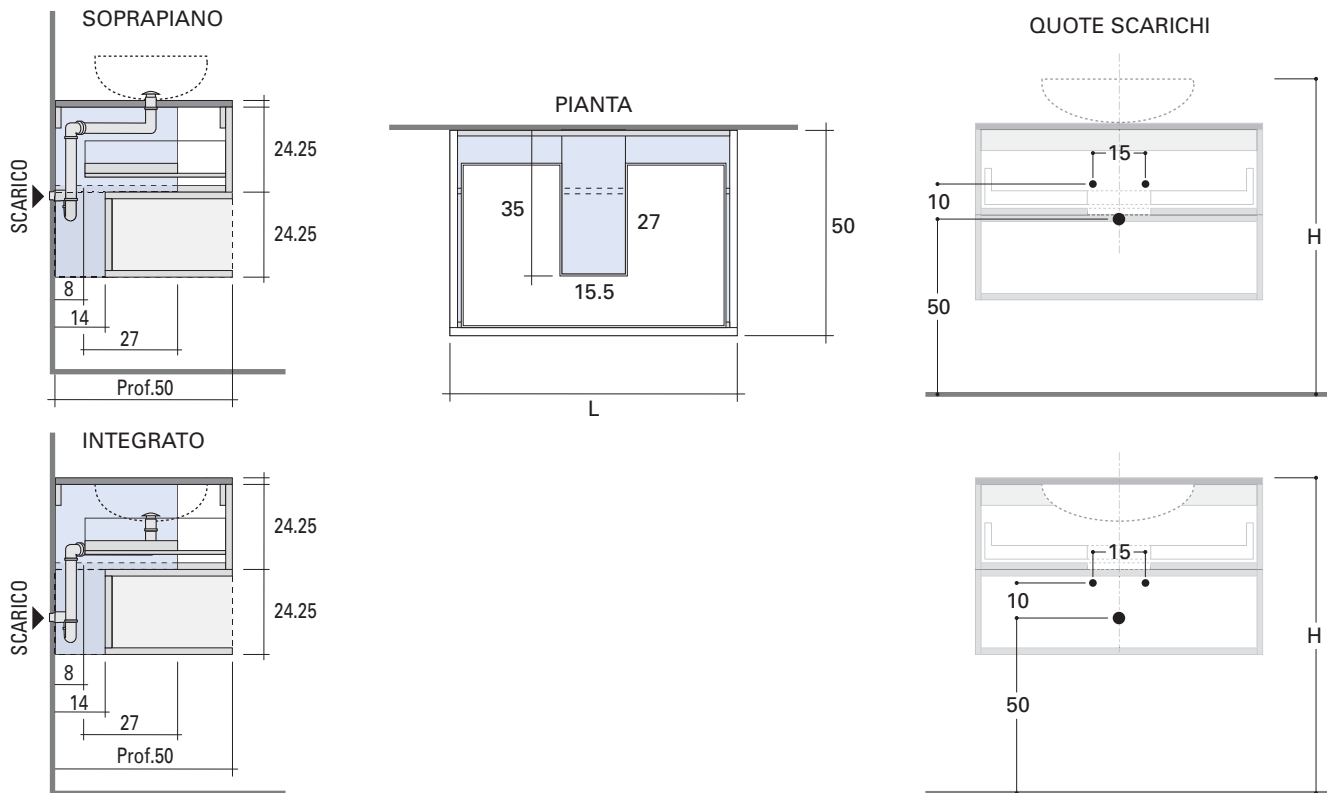
LEGENDA:  Spazio libero per installazione scarico

H = 87÷90 (misura consigliata)

N.B. - Per richieste specifiche contattare l'azienda.

CARATTERISTICHE TECNICHE

BASE LAVABO H.24.25 CON 1 CASSETTO e VANO A GIORNO H.24.25 - L. 70/90/105/120 - Prof. 50 cm
 N.B. - Se il lavabo non viene messo al centro della base, deve essere comunicata la posizione



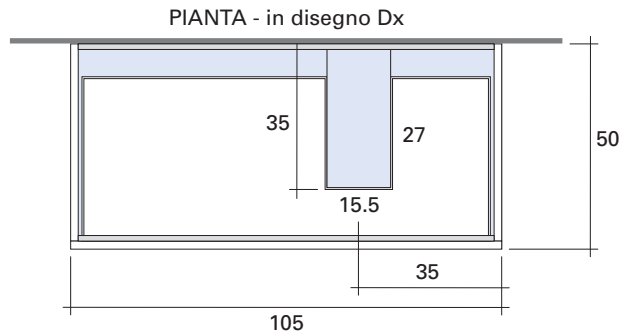
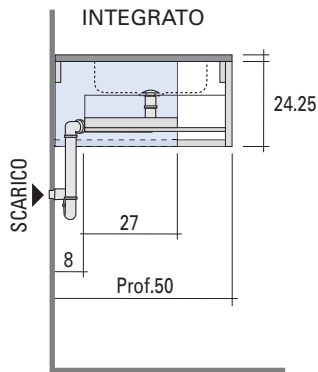
LEGENDA:  Spazio libero per installazione scarico

H = 87÷90 (misura consigliata)

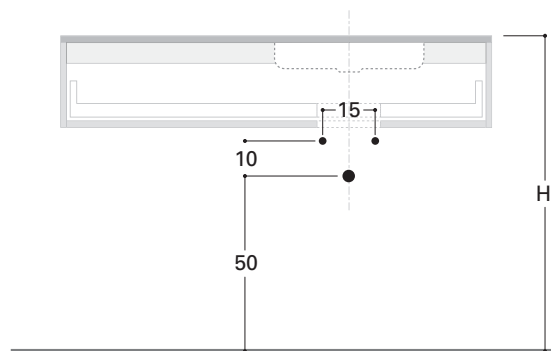
N.B. - Per richieste specifiche contattare l'azienda.

CARATTERISTICHE TECNICHE

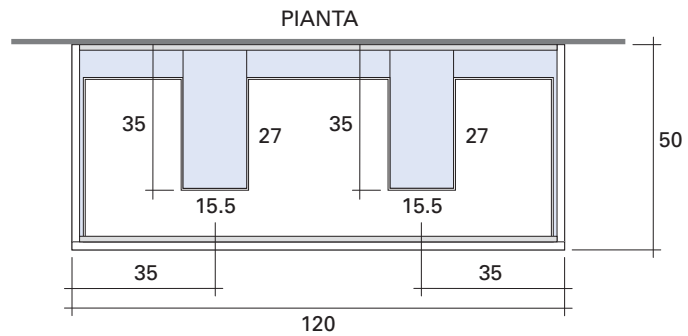
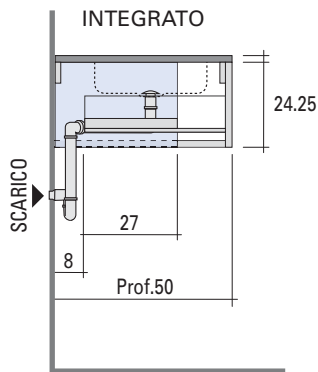
BASE LAVABO DECENTRATO DX o SX H.24.25 CON 1 CASSETTO - L. 105 - Prof. 50 cm
 N.B. - Se il lavabo non viene messo al centro della base, deve essere comunicata la posizione



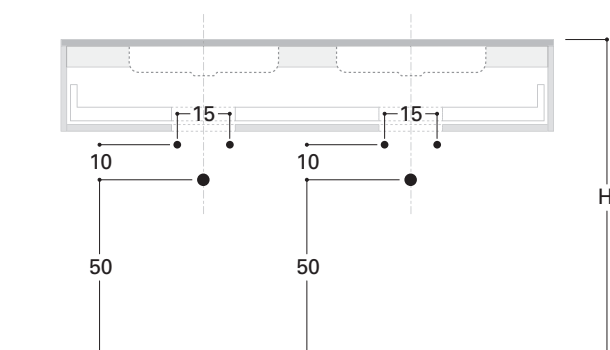
QUOTE SCARICHI - in disegno Dx




BASE DOPPIO LAVABO H.24.25 CON 1 CASSETTO - L. 120 - Prof. 50 cm



QUOTE SCARICHI



LEGENDA:  Spazio libero per installazione scarico

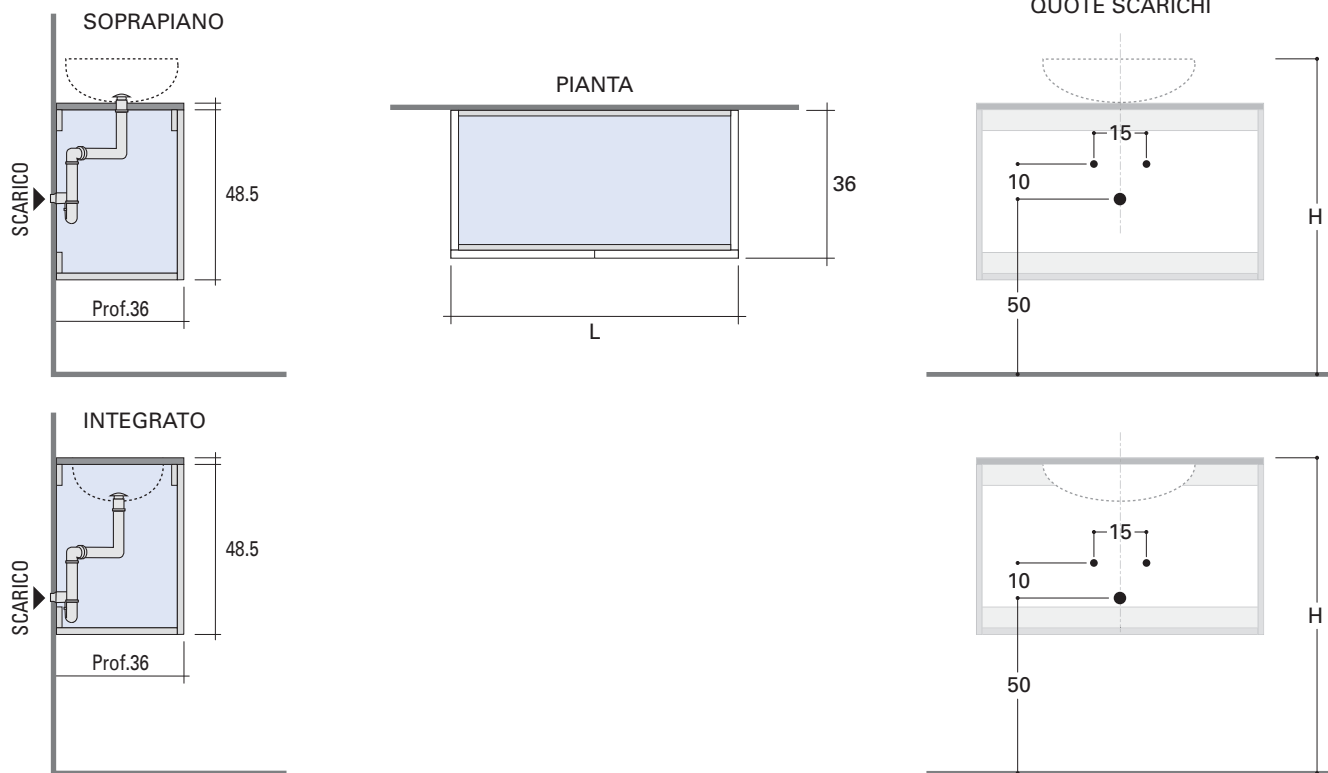
H = 87÷90 (misura consigliata)

N.B. - Per richieste specifiche contattare l'azienda.

CARATTERISTICHE TECNICHE

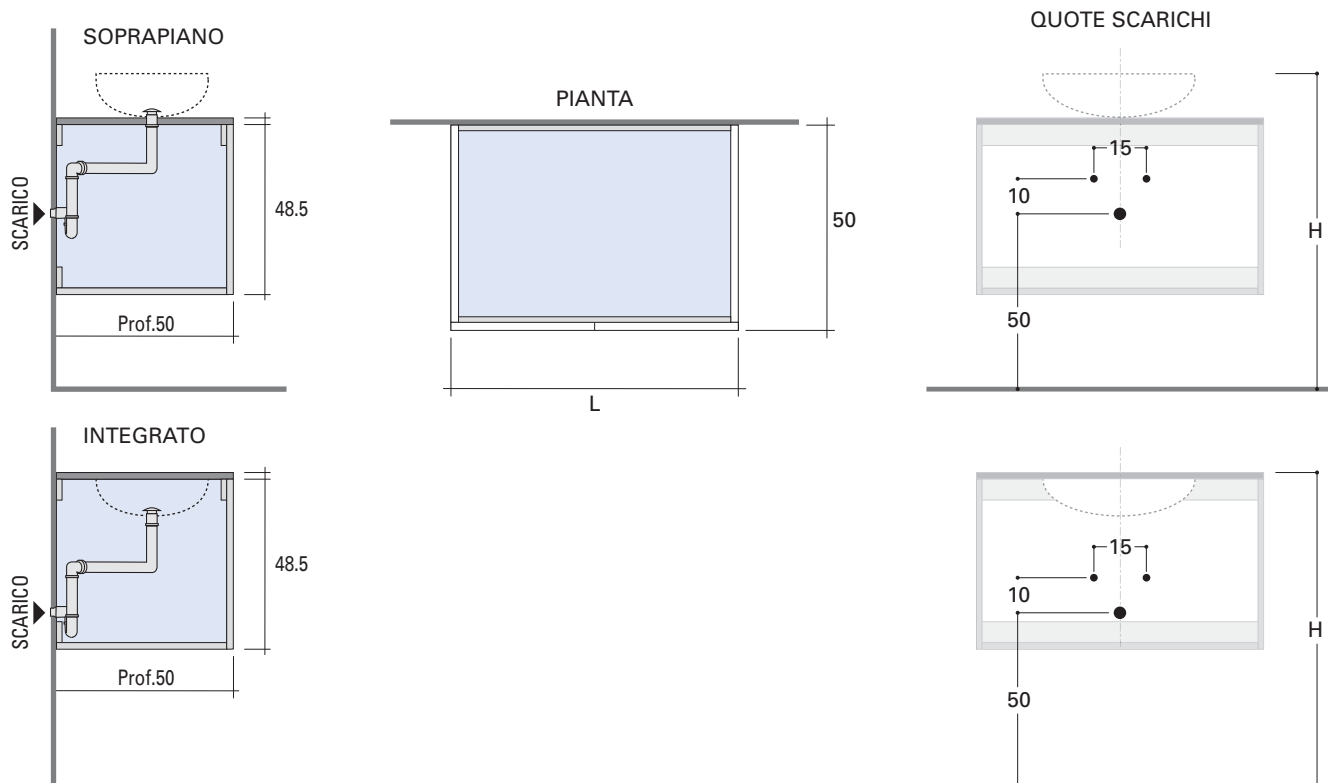
BASE LAVABO H.48.5 CON 2 ANTE - L. 70/90 - Prof. 36 cm


N.B. - Se il lavabo non viene messo al centro della base, deve essere comunicata la posizione



BASE LAVABO H.48.5 CON 2 ANTE - L. 70/90 - Prof. 50 cm

N.B. - Se il lavabo non viene messo al centro della base, deve essere comunicata la posizione



LEGENDA:  Spazio libero per installazione scarico

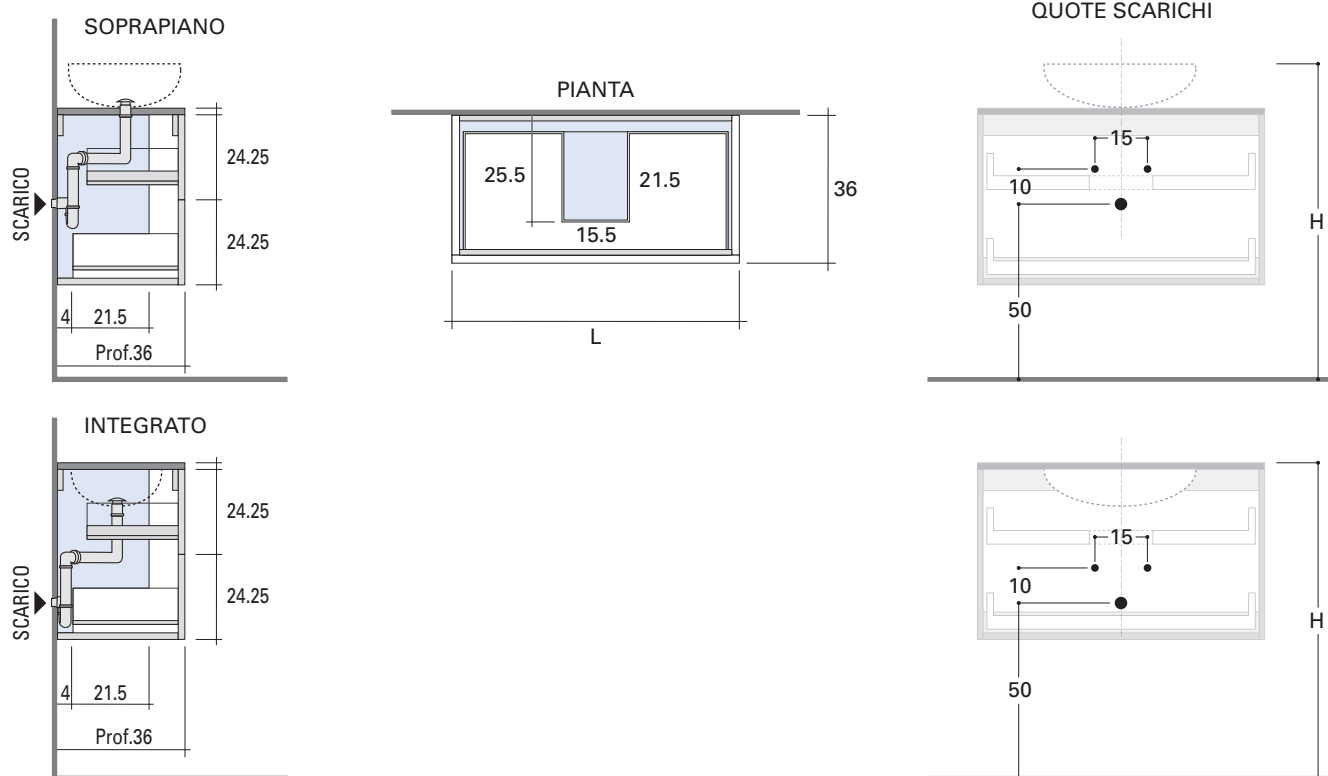
H = 87÷90 (misura consigliata)

N.B. - Per richieste specifiche contattare l'azienda.

CARATTERISTICHE TECNICHE

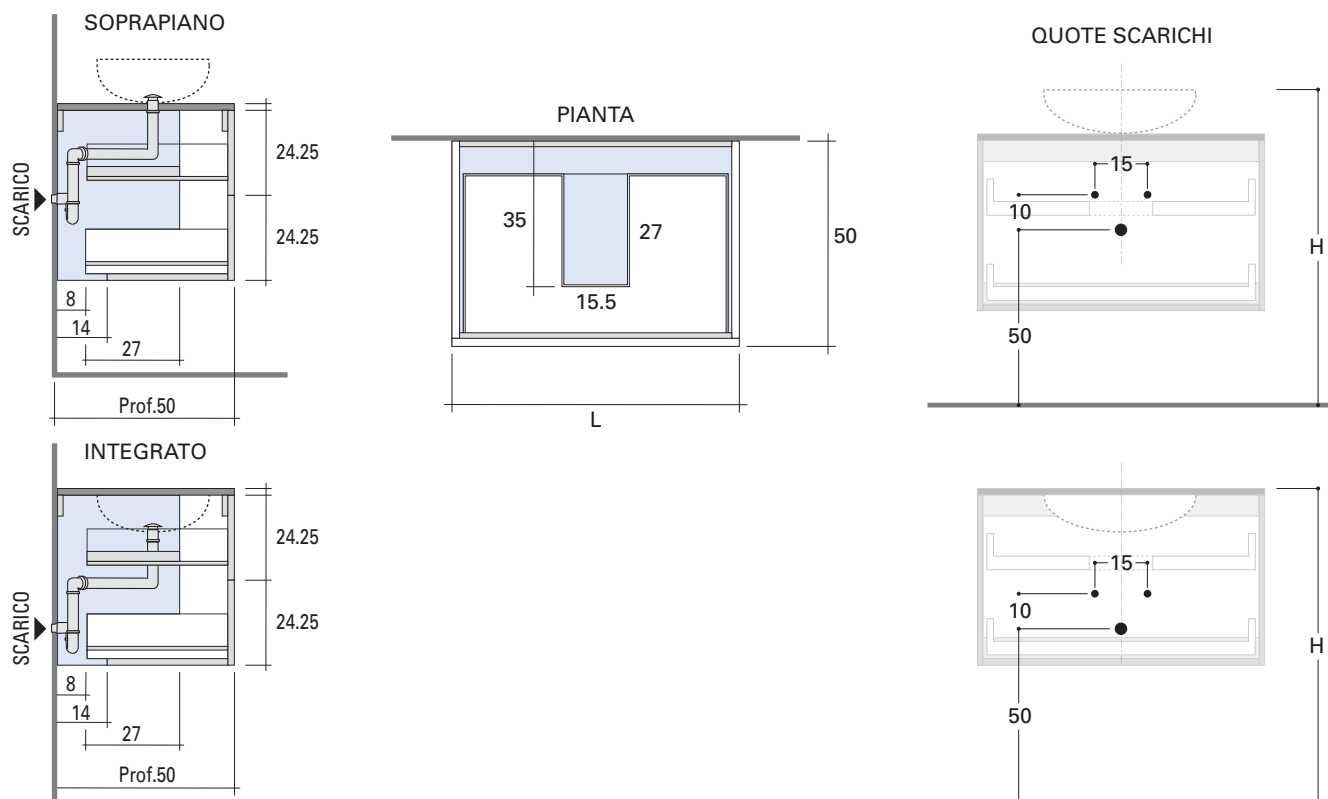
BASE LAVABO H.48.5 CON 2 CASSETTI - L. 60/70/80/90/105/120 - Prof. 36 cm

N.B. - Se il lavabo non viene messo al centro della base, deve essere comunicata la posizione



BASE LAVABO H.48.5 CON 2 CASSETTI - L. 60/70/80/90/105/120 - Prof. 50 cm

N.B. - Se il lavabo non viene messo al centro della base, deve essere comunicata la posizione



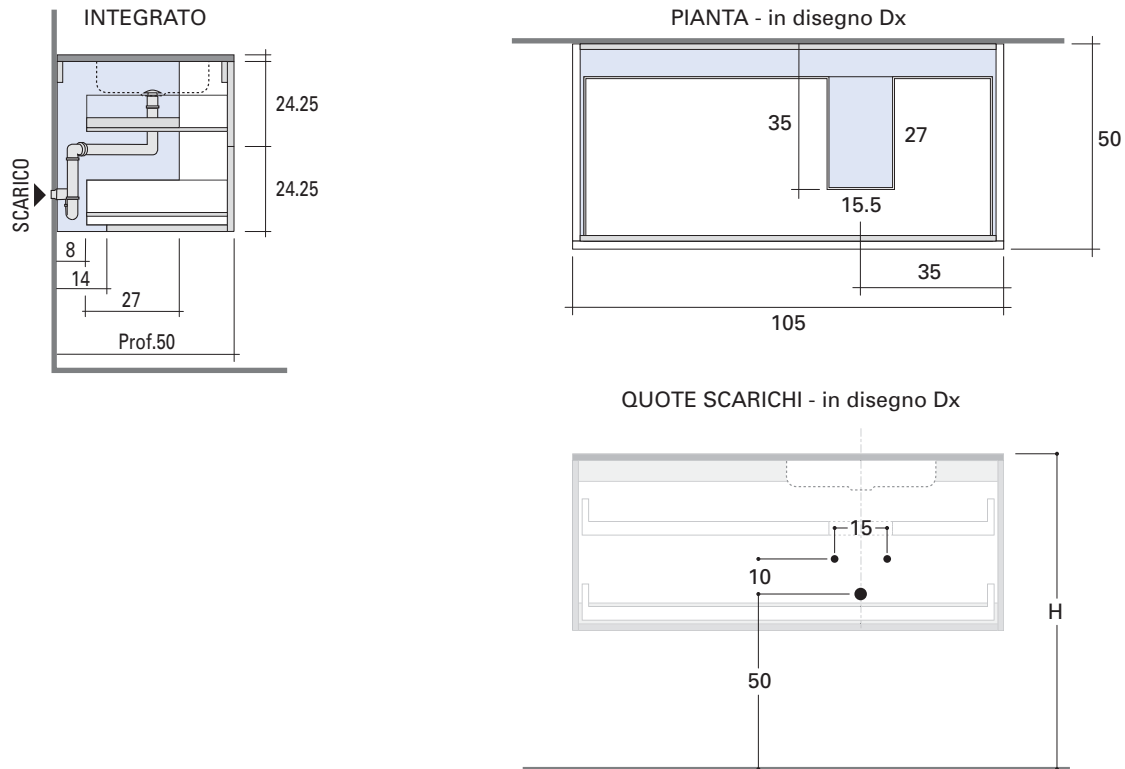
LEGENDA:  Spazio libero per installazione scarico

H = 87÷90 (misura consigliata)

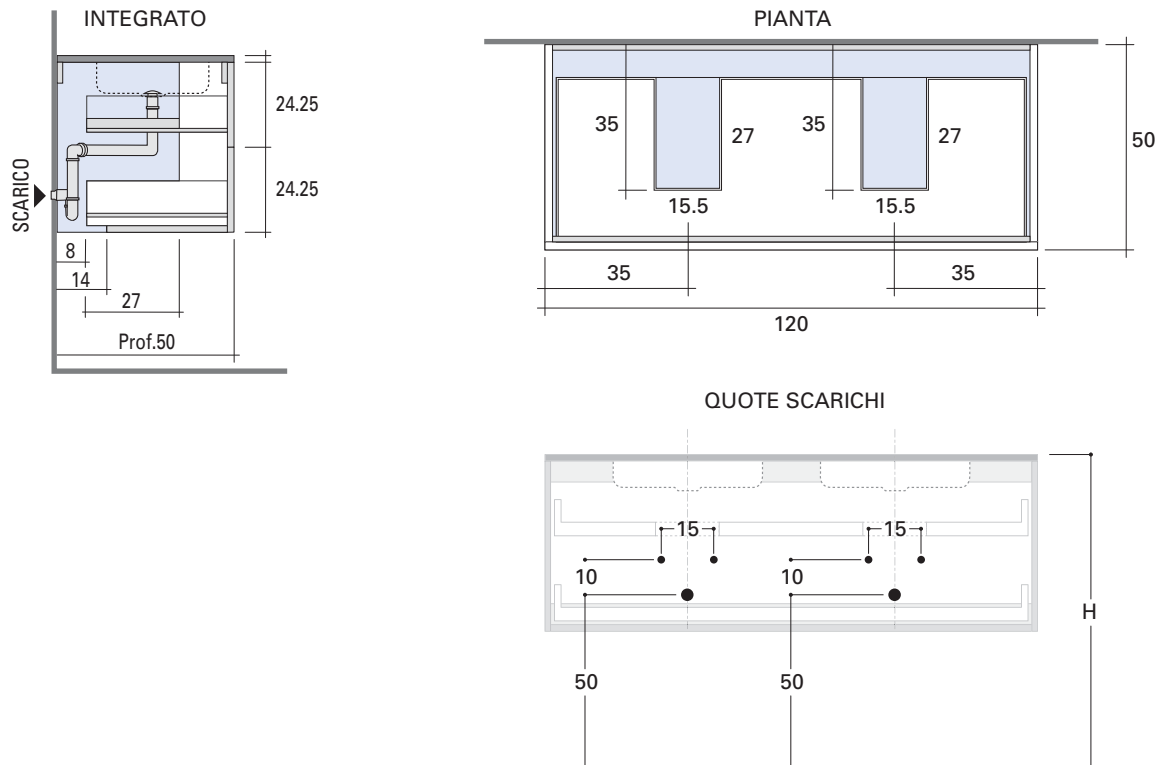
N.B. - Per richieste specifiche contattare l'azienda.

CARATTERISTICHE TECNICHE

BASE LAVABO DECENTRATO DX o SX H.48.5 CON 2 CASSETTI - L. 105 - Prof. 50 cm
 N.B. - Se il lavabo non viene messo al centro della base, deve essere comunicata la posizione



BASE DOPPIO LAVABO H.48.5 CON 2 CASSETTI - L. 120 - Prof. 50 cm



LEGENDA:  Spazio libero per installazione scarico

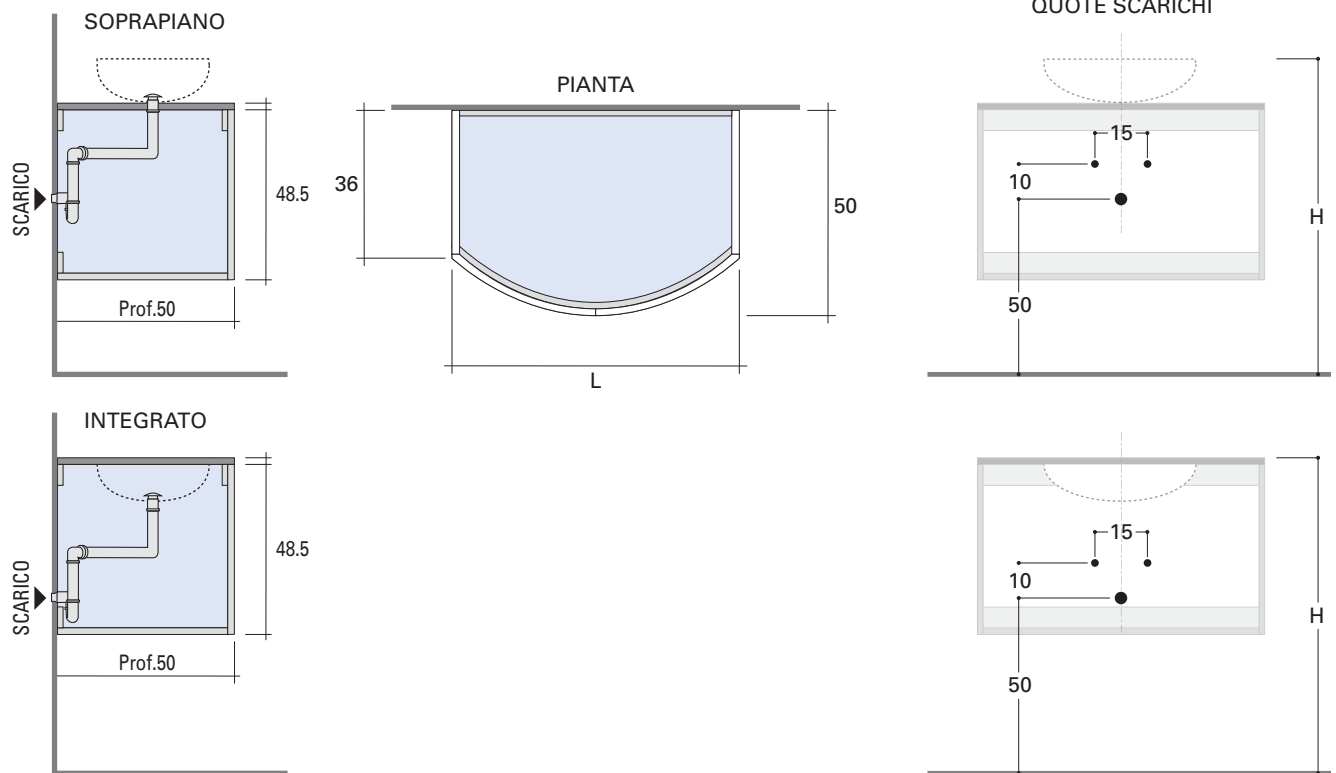
H = 87÷90 (misura consigliata)

N.B. - Per richieste specifiche contattare l'azienda.

CARATTERISTICHE TECNICHE

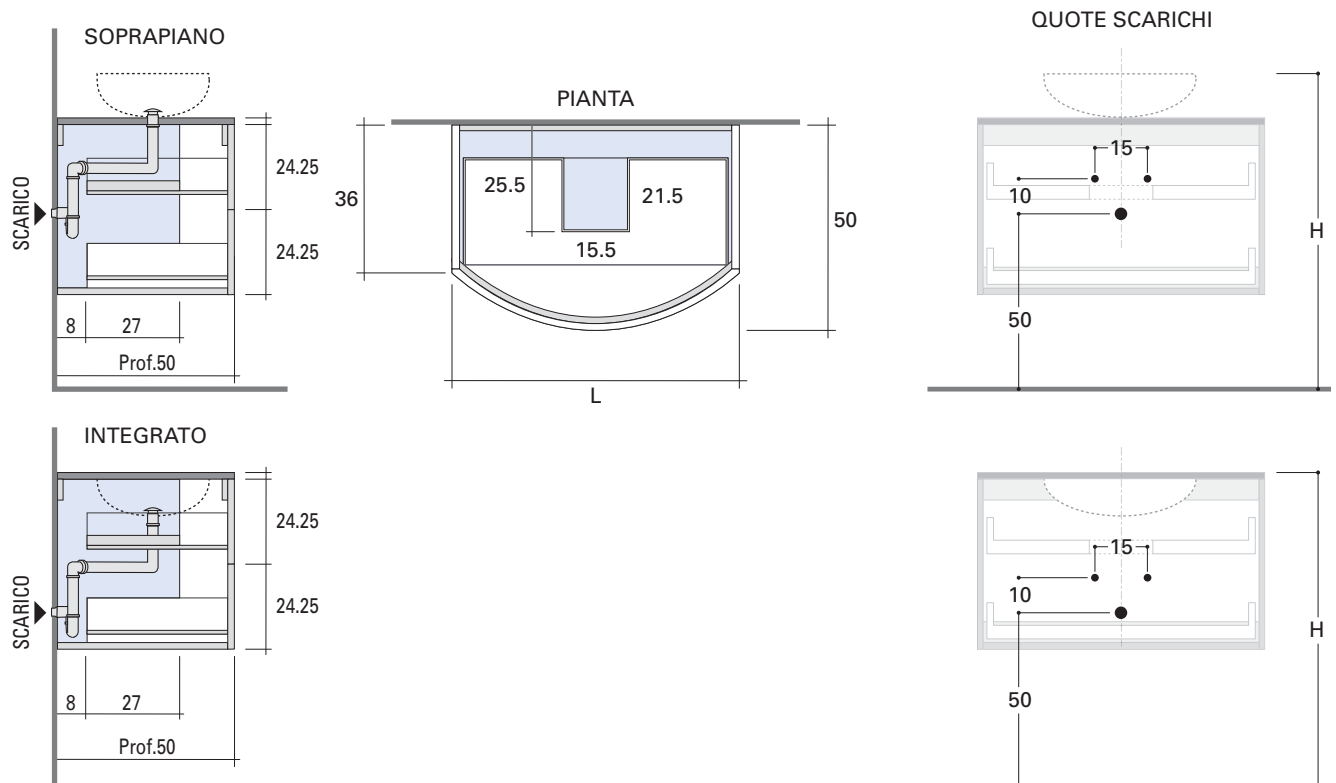
BASE LAVABO CURVA H.48.5 CON 2 ANTE - L. 70/90 - Prof. 36-50 cm

N.B. - Se il lavabo non viene messo al centro della base, deve essere comunicata la posizione



BASE LAVABO CURVA H.48.5 CON 2 CASSETTI - L. 70/90 - Prof. 36-50 cm

N.B. - Se il lavabo non viene messo al centro della base, deve essere comunicata la posizione



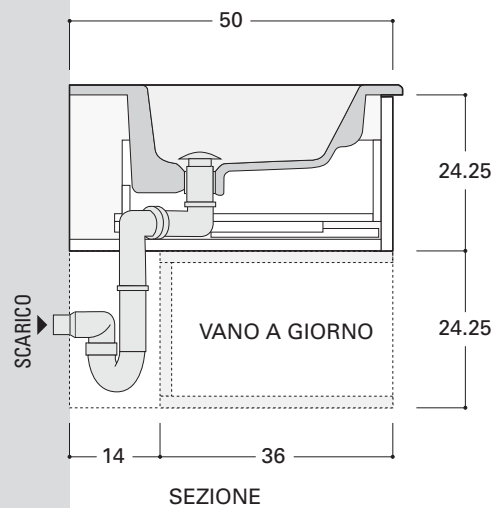
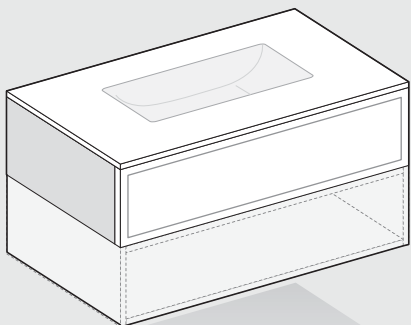
LEGENDA:  Spazio libero per installazione scarico

H = 87÷90 (misura consigliata)

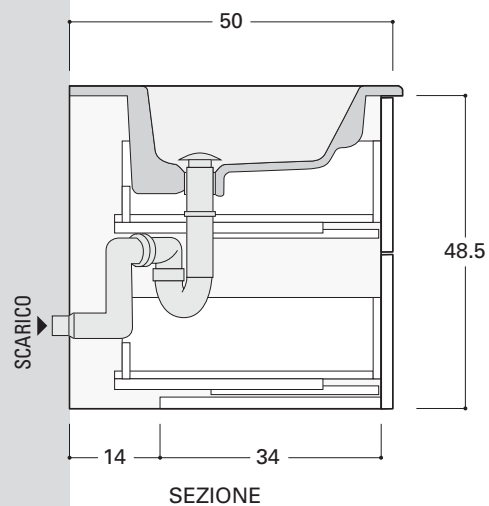
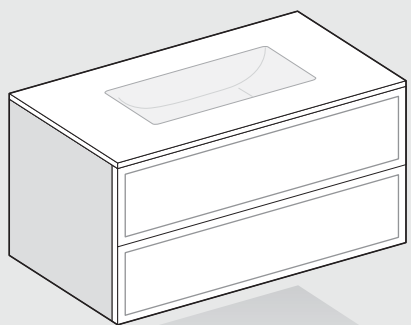
N.B. - Per richieste specifiche contattare l'azienda.

ESEMPI DI SCARICHI

PER BASE LAVABO SOSPESA - H.24.25
+ VANO A GIORNO H.24.25



PER BASE LAVABO SOSPESA - H.48.5



PER LAVAMANI - H.48.5+12

